

ISPESSITORE FANGHI

L'ispessitore Fanghi è una macchina dotata di struttura a picchetti e lame raschianti collegate al perno centrale che, ruotando in senso orario, portano in superficie i gas presenti nell'acqua e contemporaneamente permette di convogliare i detriti (fanghi, ecc.) all'interno del catino in cemento, posto al centro della parte inferiore della vasca, da dove poi vengono estratti con un sistema (valvola telescopica, pompa, ecc.). L'acqua depurata fuoriesce attraverso la lama di sfioro, immettendosi in un canale di scarico.

CARATTERISTICHE GENERALI

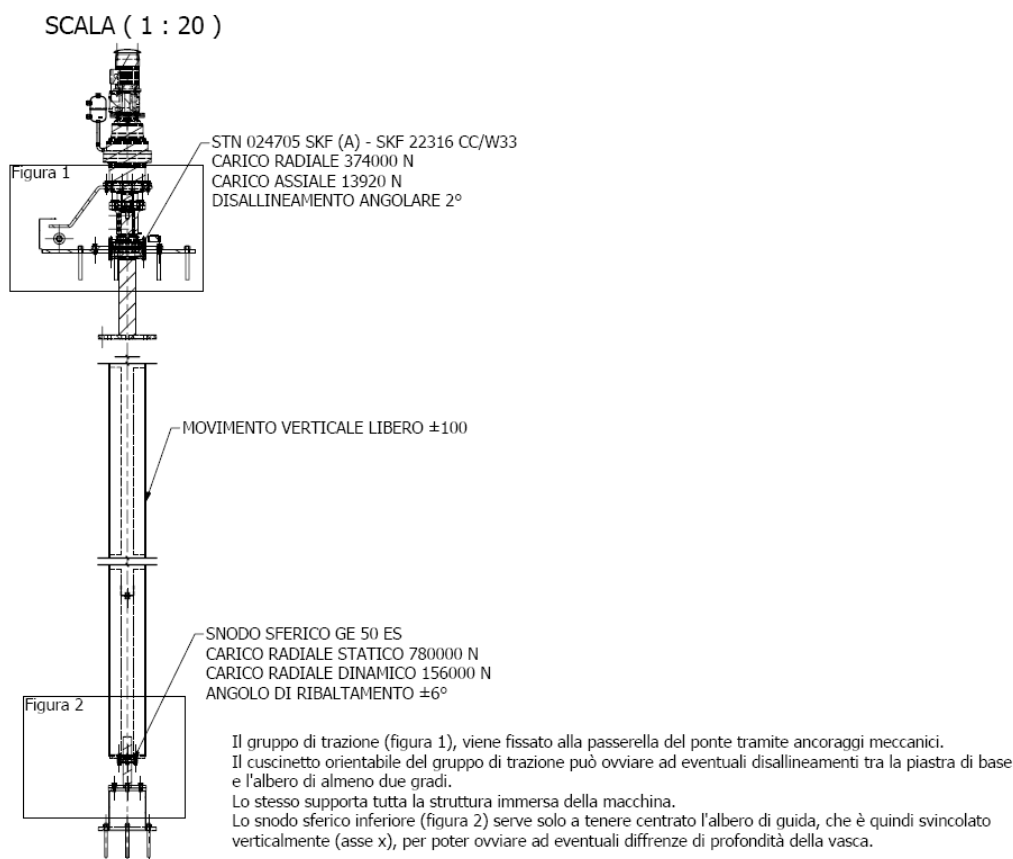
- Dimensioni della vasca:

diametro	mm	XX.XXX
profondità	mm	X.XXX

- Passerella in CA o di nostra fornitura.

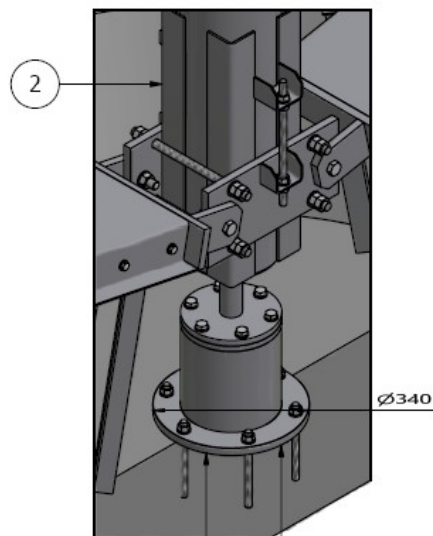
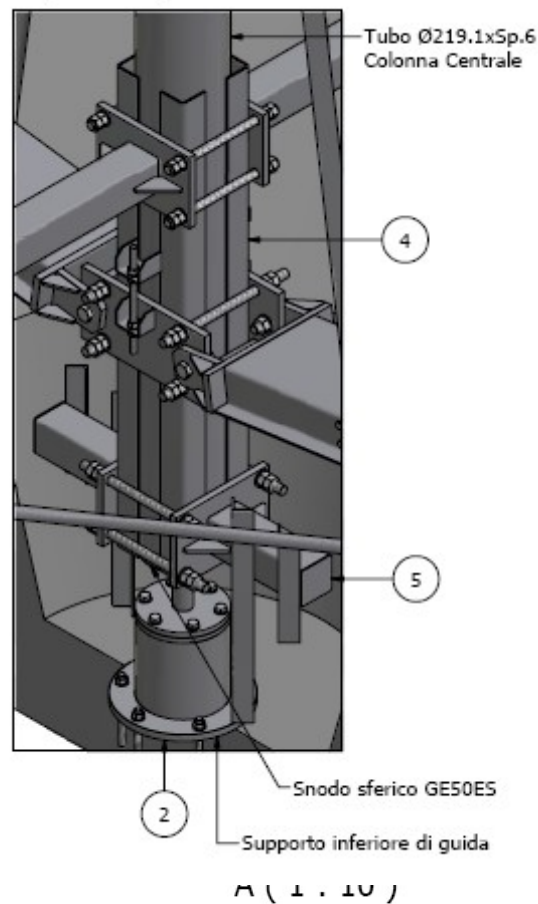
- Esecuzione in **acciaio zincato a caldo ISO 1461 o Aisi 304 o Aisi 316 per le parti emerse.**
 - Esecuzione in **acciaio zincato a caldo ISO 1461 o Aisi 304 o Aisi 316 per le parti immerse.**

- Albero centrale in tubo della grandezza e spessore adeguati alla lunghezza delle braccia (Tubo tondo o quadrato). Sul fondo del bacino viene fissata una piastra con un perno di guida per l'albero dell'ispessitore, dove viene montato un cuscinetto GE del diametro dell'albero di guida. All'altra estremità dell'albero viene fissata una flangia di giunzione al motoriduttore. Perno centrale Ø da 70 a 130:

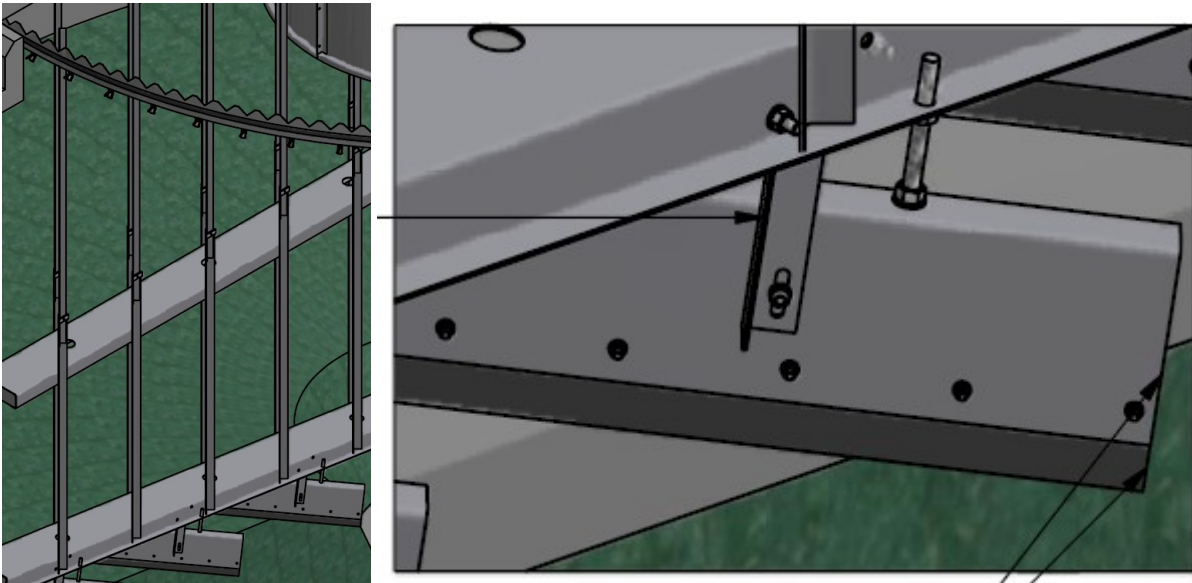


La struttura è fissata al fondo con dei tasselli e collegata all'albero tramite uno snodo sferico per assorbire eventuali oscillazioni e disallineamenti angolari di 2°. L'albero è regolabile di + o - 100 mm, perché libero assialmente.

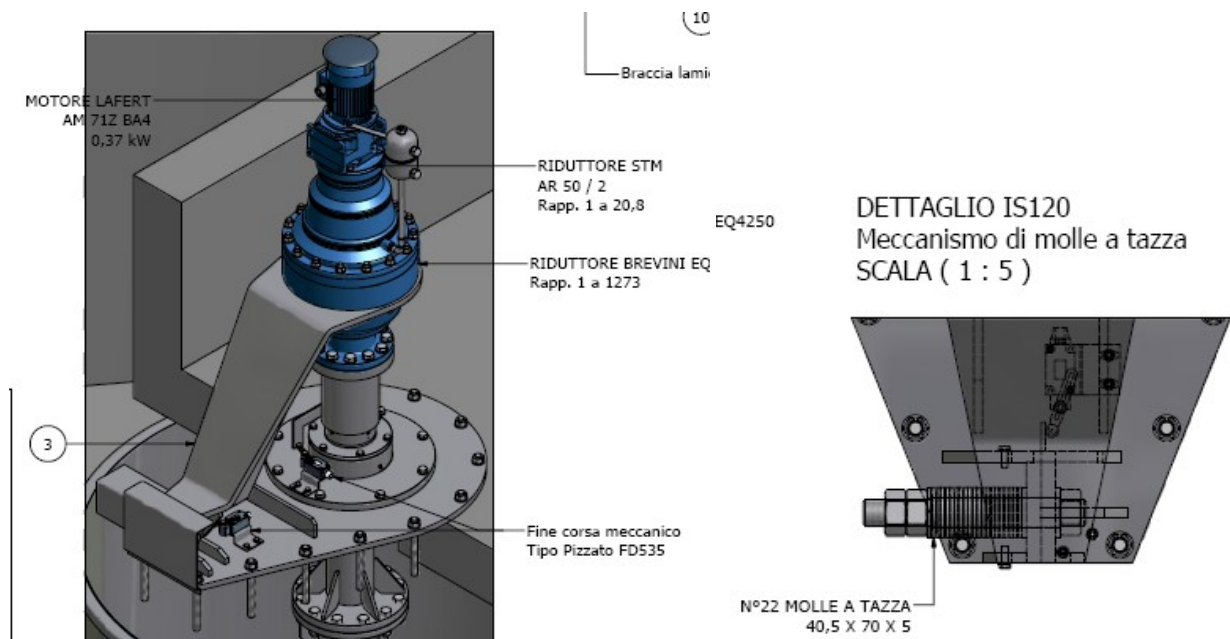
- N. 2 braccia con i picchetti di degasazione del fango vengono applicate all'albero con dei supporti regolabili in tutte le posizioni in modo da ovviare agli eventuali difetti di costruzione del bacino.



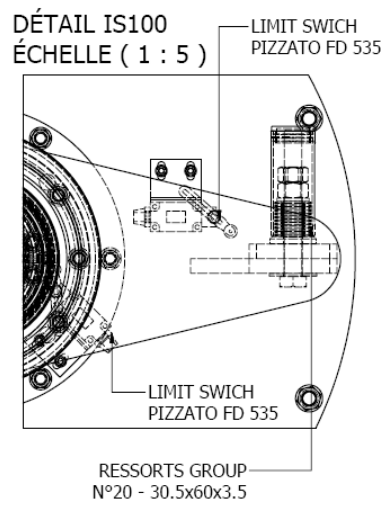
- Le lame raccogli fango sono regolabili in altezza come pure i picchetti di degasazione.



- Il movimento di rotazione viene dato da un gruppo motoriduttore con riduttore epicicloidale marca Brevini EQ + Ridutt.STM AMF, il gruppo è previsto oscillante in modo da assorbire le imperfezioni di asse. A protezione dei cuscinetti del motoriduttore è previsto un braccio posizionato a 90° sull'asse per azionare un limitatore di coppia tarabile.



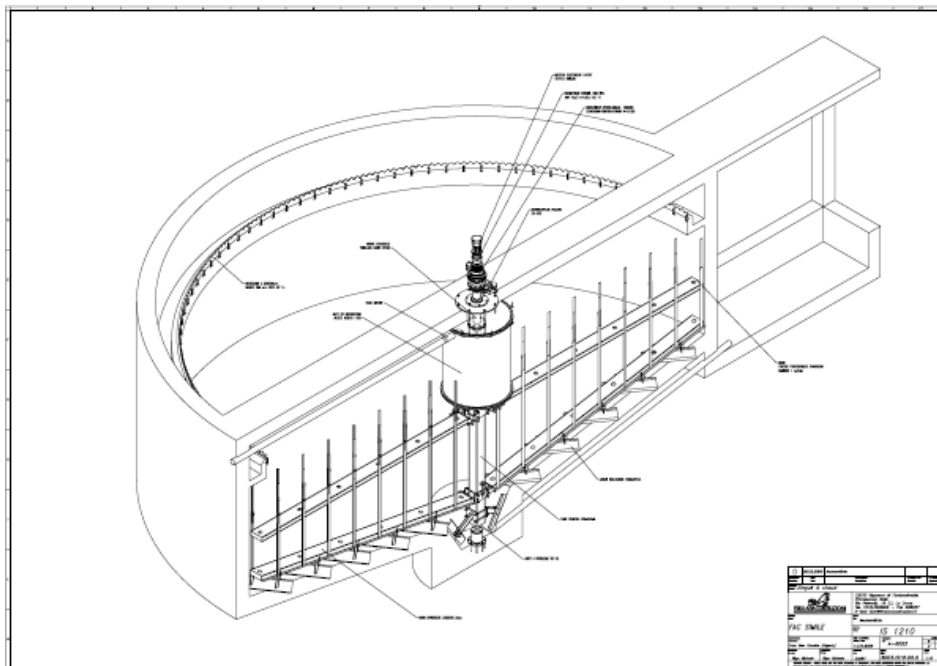
Il perno centrale sarà dotato di braccio di reazione con un limitatore di coppia tarabile. Superata la coppia di sicurezza lo switch collegato bloccherà il motore. Un secondo limitatore di coppia è posto in prossimità dell'albero ed azionato da un'aletta che ruota insieme all'albero nel caso l'ispessitore ruoti in senso inverso a quello previsto. Quest'ultima sicurezza è molto importante perché nel caso la macchina ruotasse (per esempio ruotando inavvertitamente i poli del motore durante le manutenzioni) nel senso inverso, il fango verrebbe spinto all'esterno. Se il fango fosse abbastanza pesante, si potrebbe accumulare abbastanza materiale da portare alla rottura dell'albero o del riduttore. Ad ulteriore aiuto per il controllo del senso di marcia, verrà fornito un picchetto più alto di un metro per verificare visivamente il senso di marcia).



Caratteristiche motore:

fattore di servizio 2 - motore elettrico Lafert IP 55 - V220/380 - Hz 50 - forma B5 - isolamento classe F -
potenza installata Kw 0,xx - potenza assorbita - Kw 0,xx ≈ - Avviamento diretto

- Bulloneria in acciaio A2
- Macchina eseguita in rispetto alla Direttiva CE
- Cilindro centrale di calma:
- Profilo Thompson in acciaio inox Aisi 304, H 150x1,5 - completo di bulloni, staffe, tasselli e guarnizioni.



IN GENERALE, SU TUTTI I NOSTRI PRODOTTI:

1. Tutti i componenti di acquisto come motori e riduttori vengono riverniciati in carrozzeria con vernice a polvere per evitare che si presentino tracce di ruggine sugli stessi dopo pochi anni.
2. Tutto il materiale sarà decapato come segue:
Decapaggio e passivazione in vasche per pezzi fino ad un certo ingombro, per pezzi che superano tale misura saranno posti in grossi contenitori e verranno spruzzati con gel da una ditta specializzata.
Caratteristiche del prodotto impiegato:
 - denominazione R.C. INOX D/L
 - composizione: acido nitrico 45-55% - ammonio bifloruro 8 – 18% - tensioattivi 1- 3% - inibitori di corrosione 1 – 3 % - acqua a 100%.
3. L'acciaio al carbonio sarà zincato a caldo secondo la norma ISO 1461.
4. Per ogni macchina sarà inviato il disegno cartaceo e digitale tridimensionale per approvazione e poi vi sarà inviato il disegno definitivo con illustrazioni per il montaggio da parte vostra
5. Al riguardo del montaggio, da parte nostra vi informiamo che:
 - o Tutti gli interventi di manutenzione ed installazione nuove opere sono coperti da assicurazione con massimale per Responsabilità Civile Terzi: RCT 1.000.000 €, RCO 1.000.000 € (sinistro) / 500.000 € (persona). Verrà consegnato un Piano Operativo di Sicurezza completo
6. **NORMATIVA CE:** macchina è costruita seguendo le normative vigenti in materia di sicurezza (es. corrimano con carico massimo di 140kg per ml) e manuale d'uso completo ed esauriente.