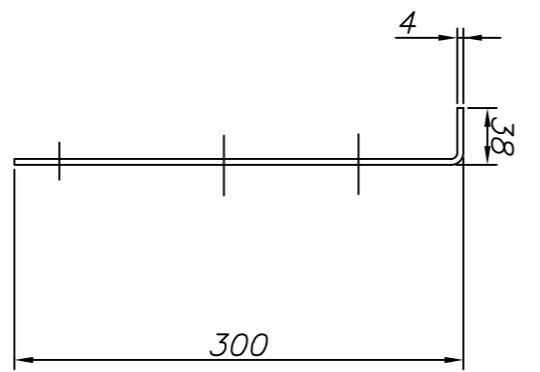
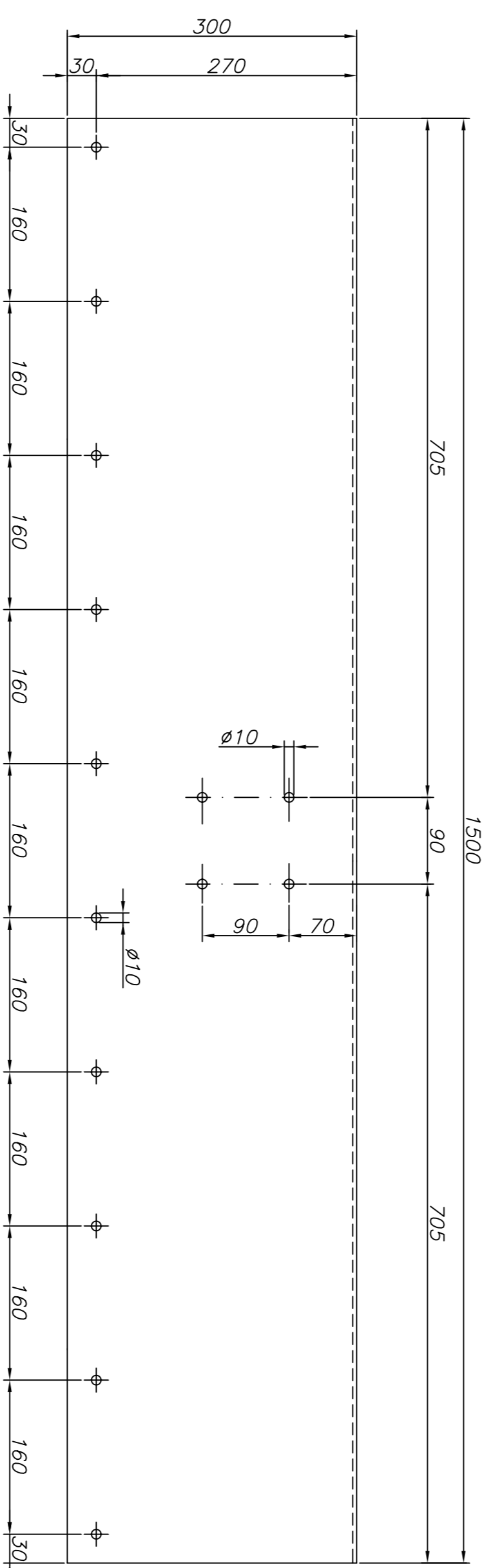
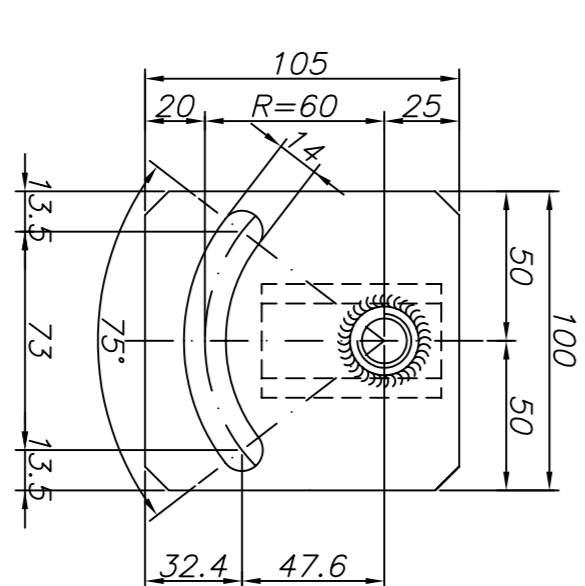
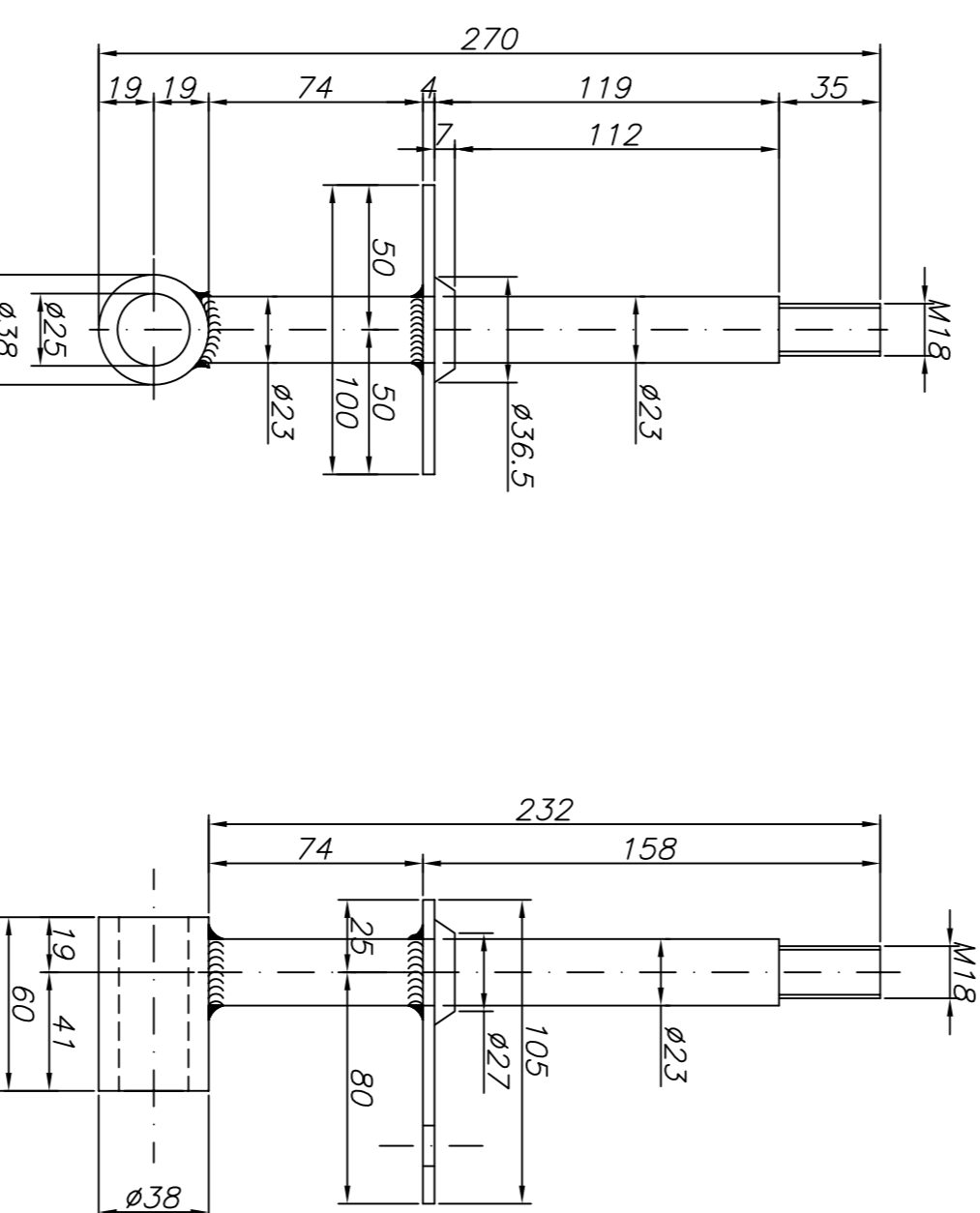


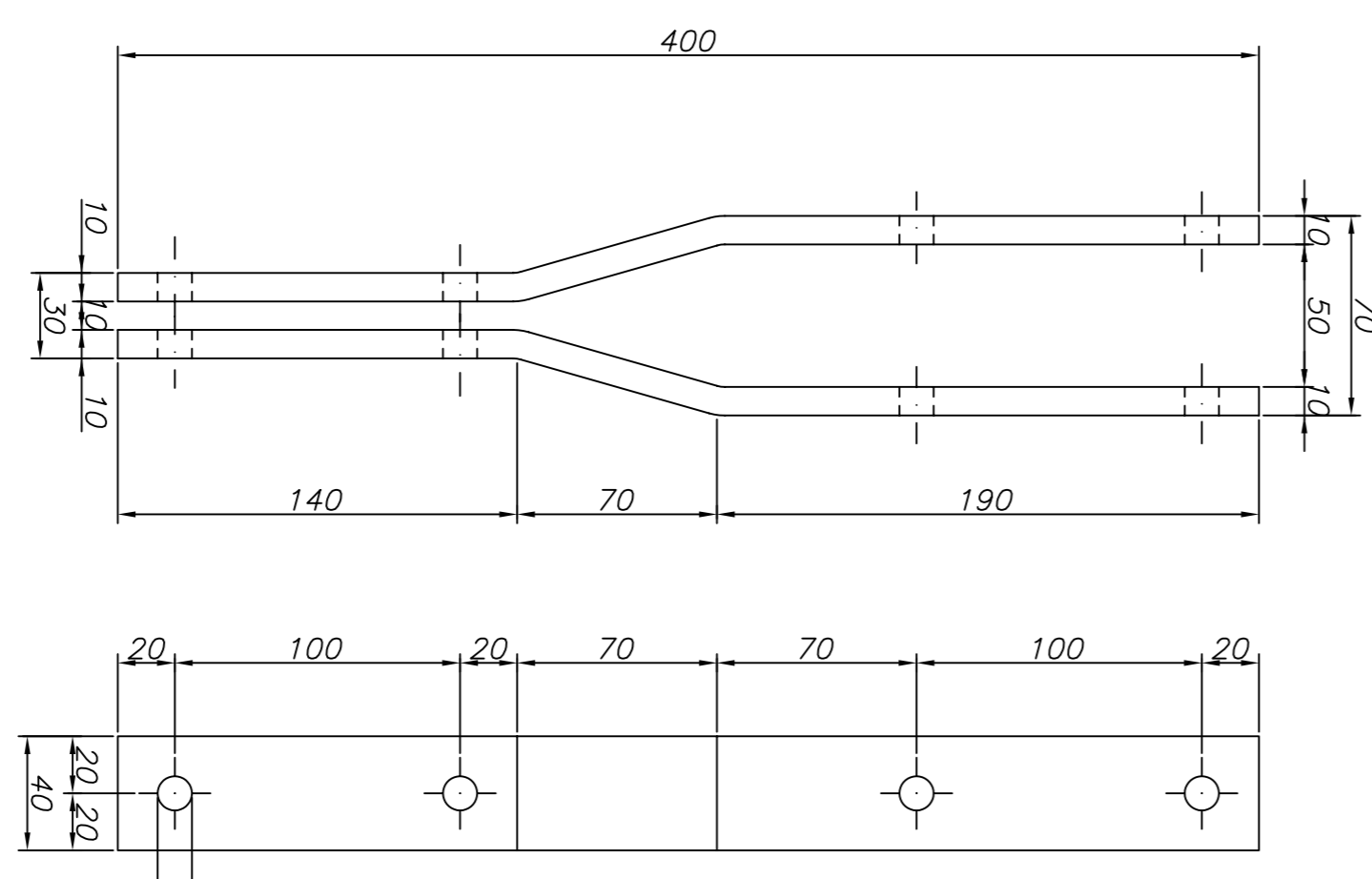
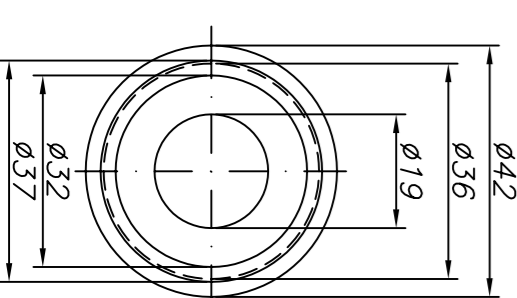
PARTICOLARE 1



PARTICOLARE 5

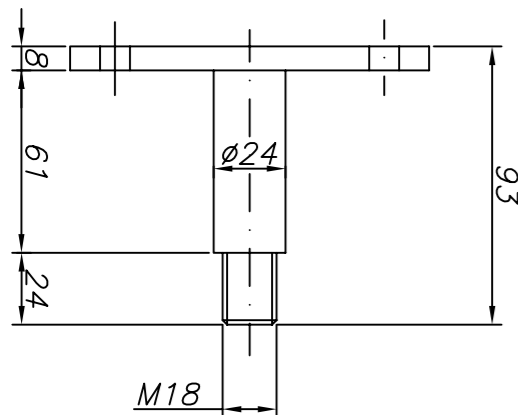
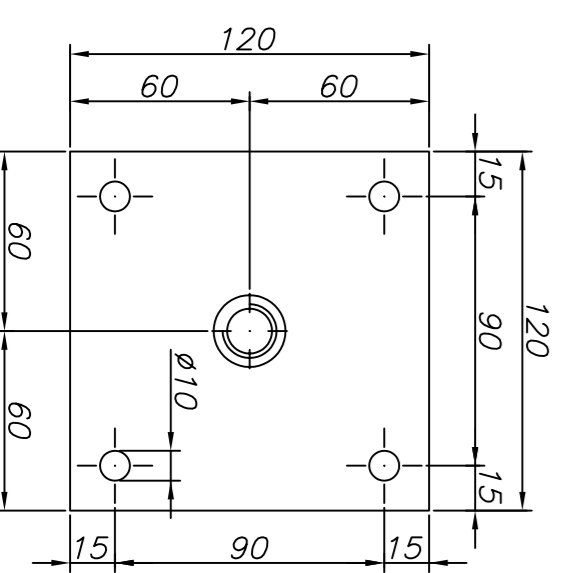


PARTICOLARE 8

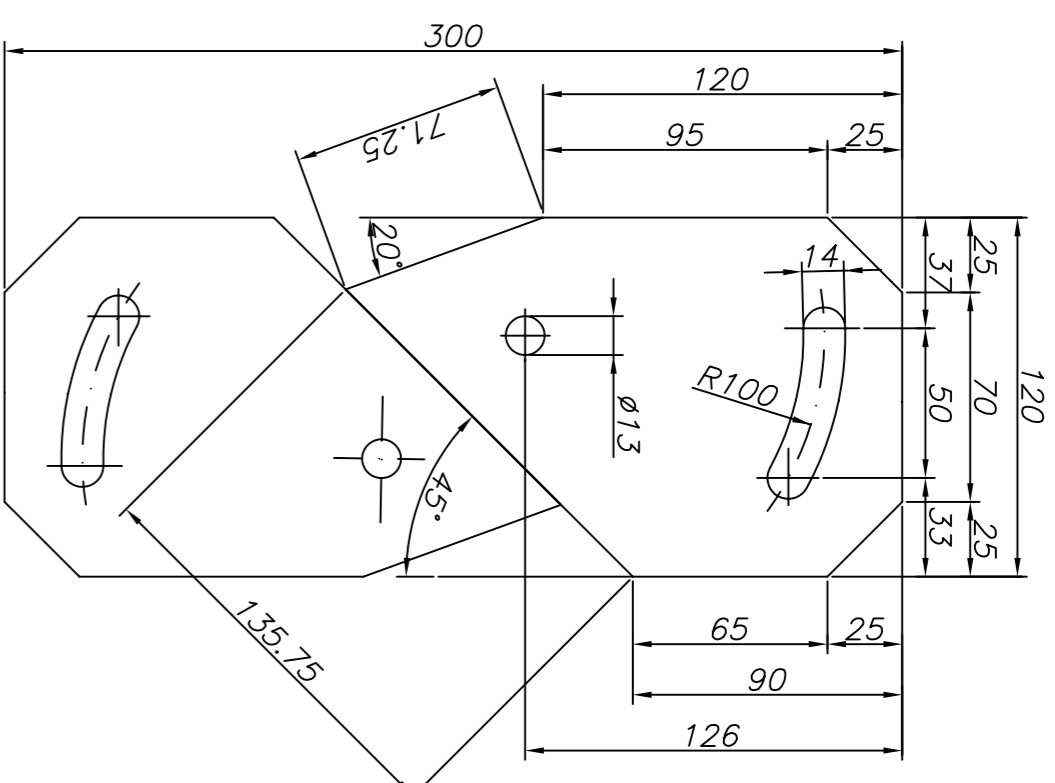


PARTICOLARE 7

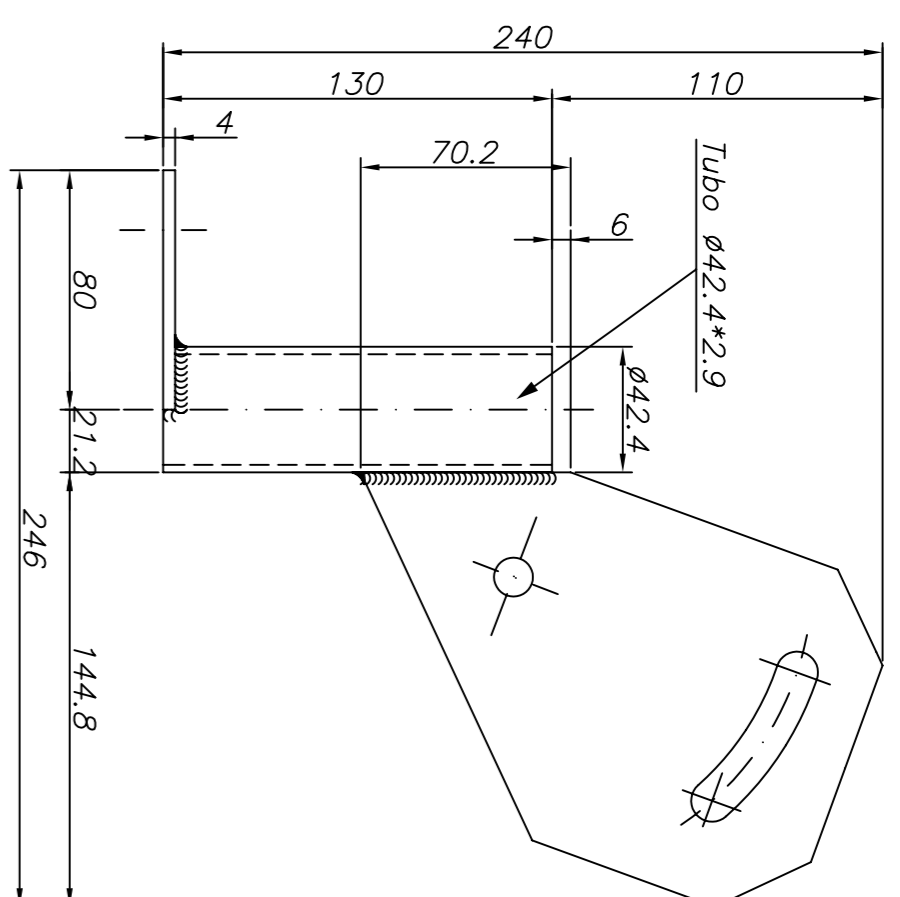
PARTICOLARE 4



PARTICOLARE 9



PARTICOLARE 6



FRULANACOSTRUZIONI
 33070 Vigonovo di Fontanafredda
 (Pordenone) Italia Z.I. La Croce
 Via Fedrada, 16
 Tel. 0434/999606 - Fax 998637

CLIENTE: **PONTE RASCHIAFANCO**
 TITOLO: **CALATE REGGILAMA**

DISIGNATO Per V. Rigo Michelè	CONTRUITO Cresce	DATA 01.09.98	SCALE 1:5	CODICE PR515	FOGGIO 1
--------------------------------------------	---------------------	------------------	--------------	------------------------	-------------