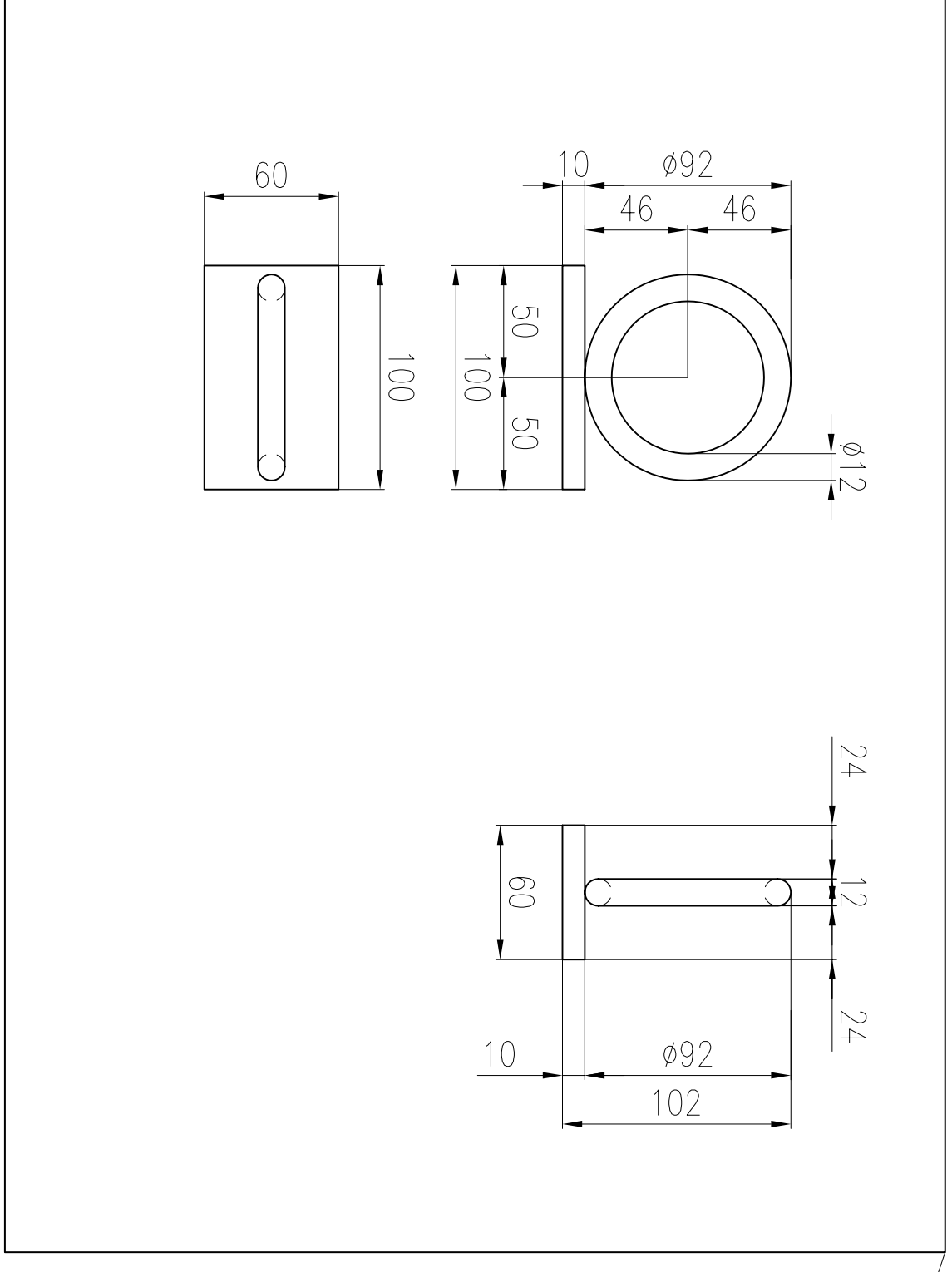
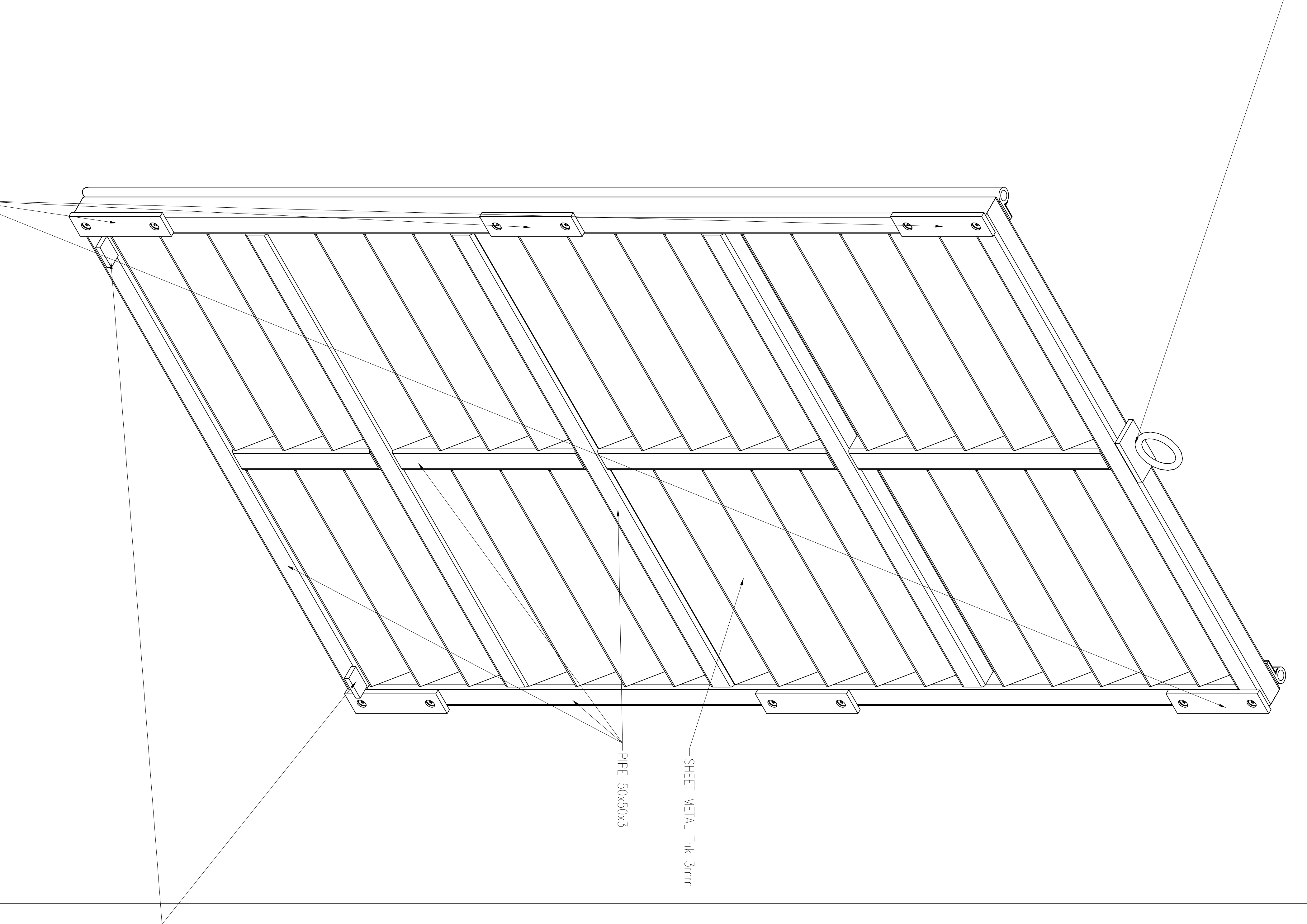
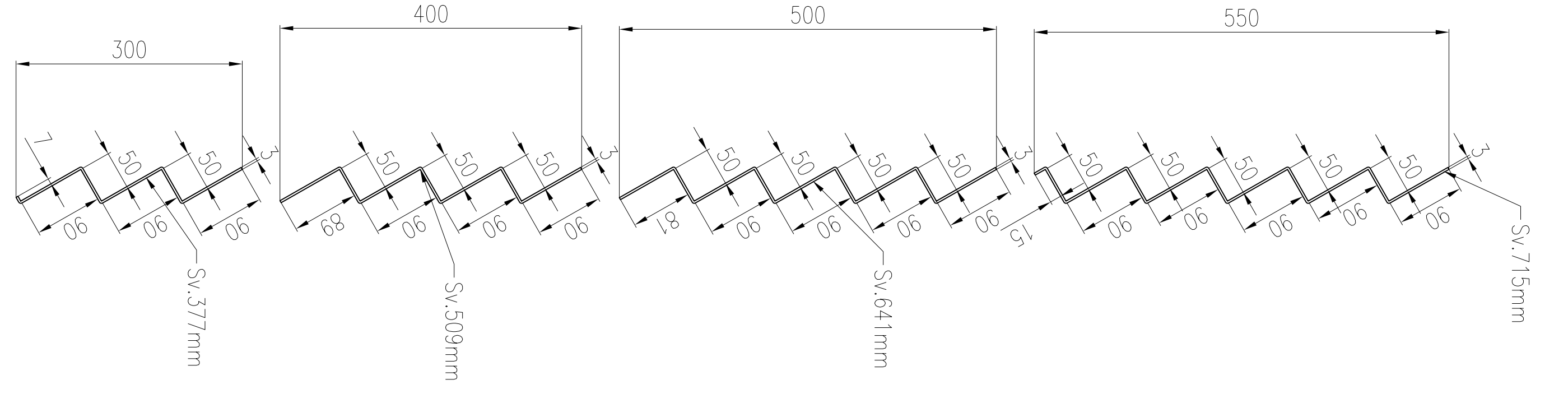
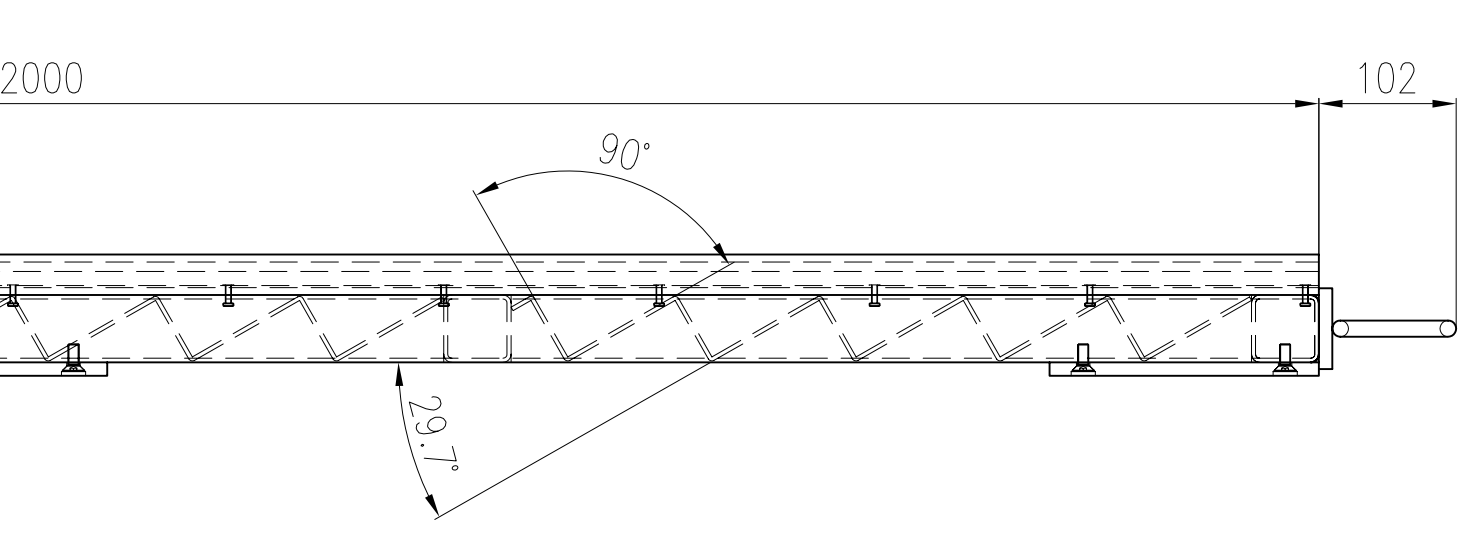
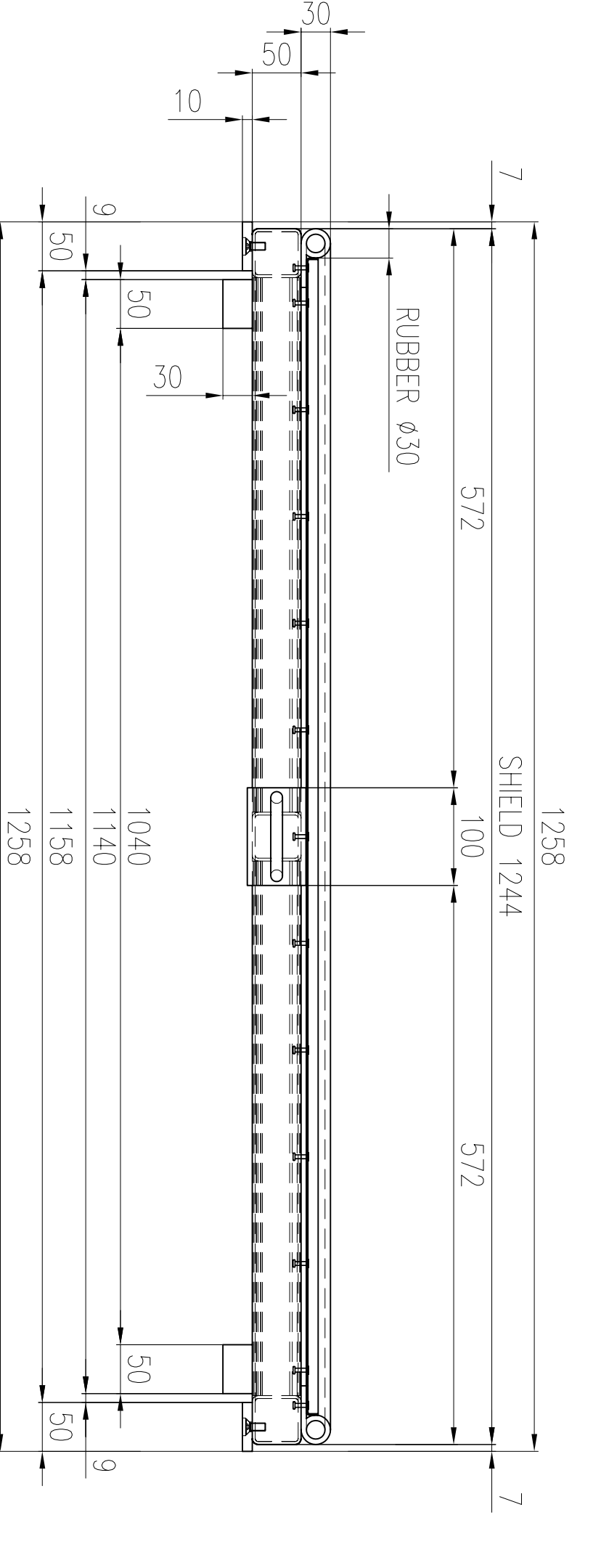
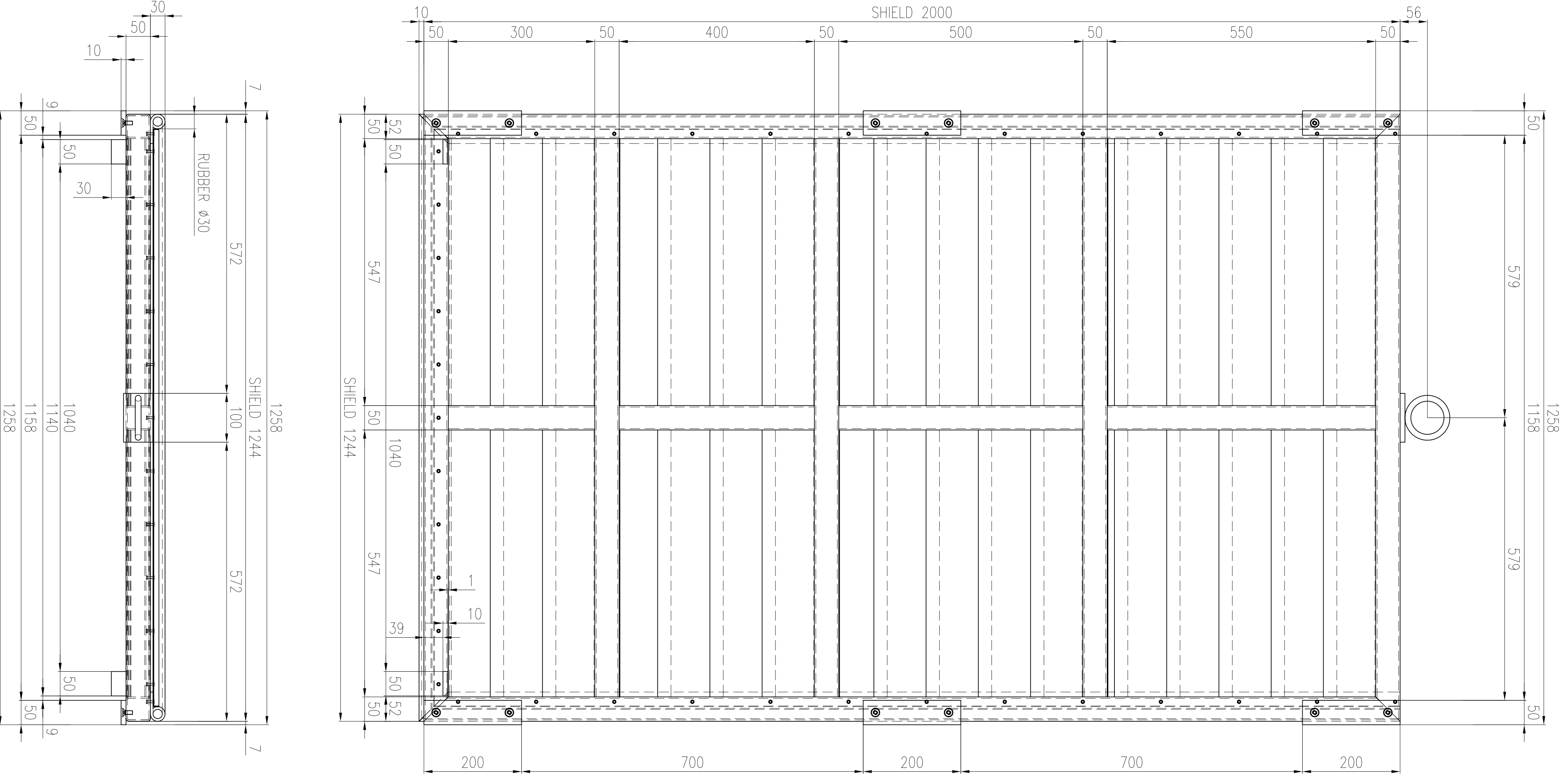


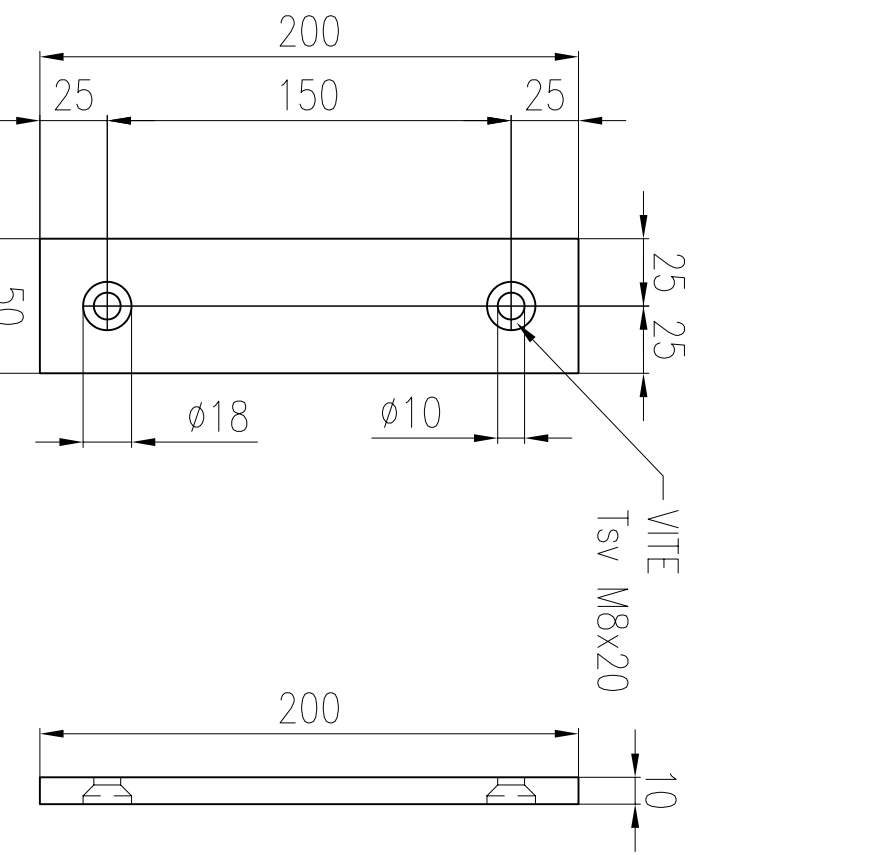
Scalio = 1:4 VIEW ASSEMBLY



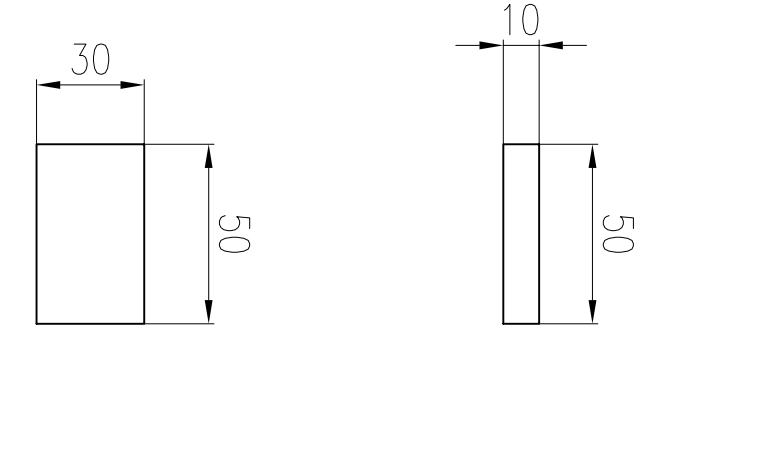
Scalio = 1:8 VIEW STOP LOG



Scalio = 1:4 MAT.POLIZIENE



Scalio = 1:3



# DAM LOG N°1 STOP LOG

REVISIONI	0	10.05.2006	Drawing Dam Log - Stop Log	CONSTATATO	APPROVATO
REVISIONI		DATE	DESCRIZIONE	Disegnato	Approvato
MATERIALE	Fe360B Hot dip galvanized				

33070 Vigonovo di Fontanafredda  
 (Pordenone) Italia  
 Via Fedrada, 16 Z.I. La Croce  
 Tel. 0434/999606 - Fax 99637  
 E-Mail: friulancos@tin.it



fac simile

PA 110

DESTINAZIONE	DAM LOG	COMPLESSO	PA 110	SHEET	N°	DI
DESTINAZIONE	kenchela	COMPLESSO	A-6026	SHEET	1	1
PROGETTATO	Rigo Michele	COMPLESSO	6026; PA19.00.0	SCALE	Varius	

RIPORETTA RESERVA - QUESTO DISEGNO NON PUO' ESSERE RIPRODOTTO NE COMUNICATO A TERZI SENZA AUTORIZZAZIONE SCRITTA DELLA FRULAN COSTRUZIONI S.R.L.  
 Riprodotto e distribuito in Italia e in altri paesi senza autorizzazione della FRULAN COSTRUZIONI S.R.L.