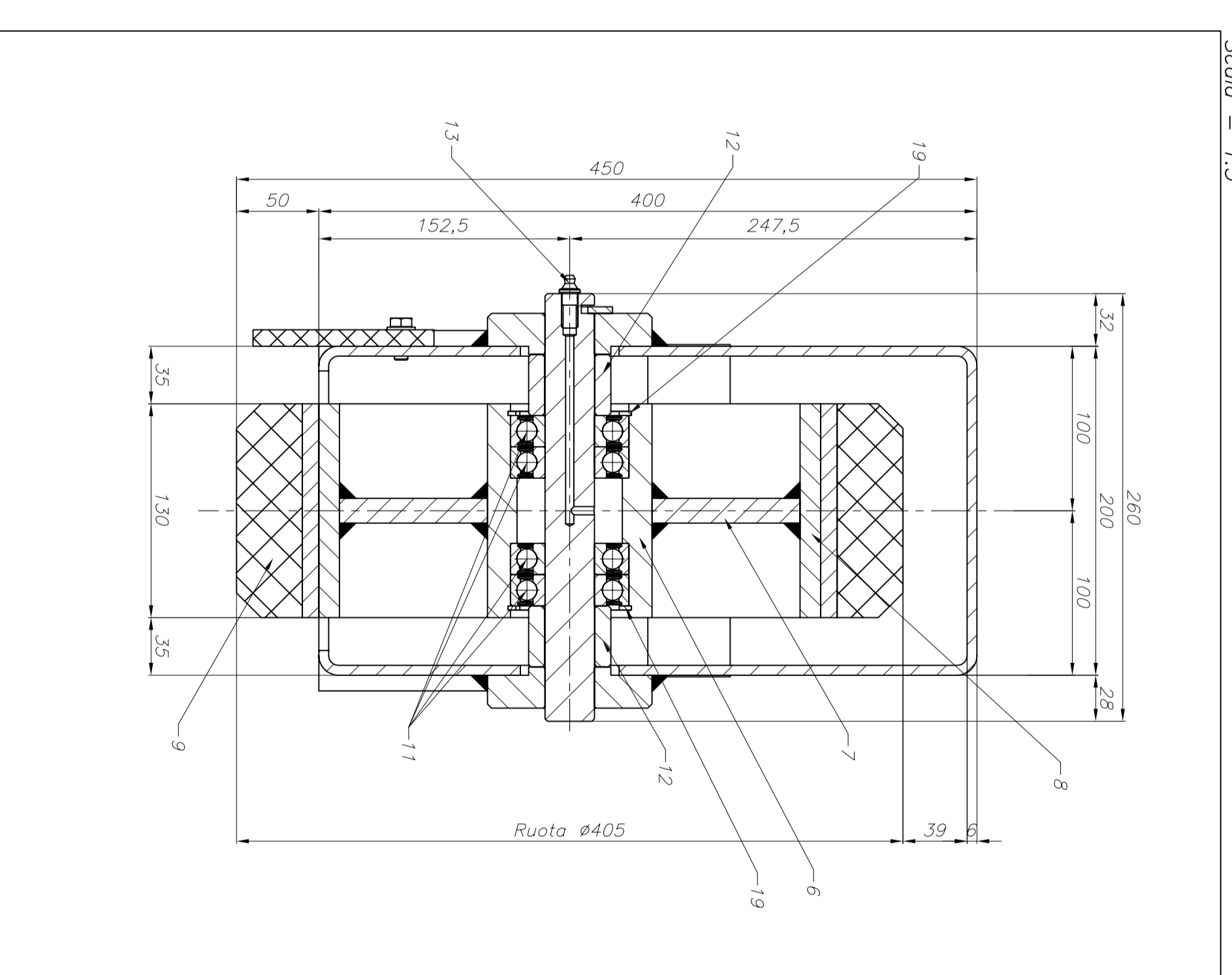
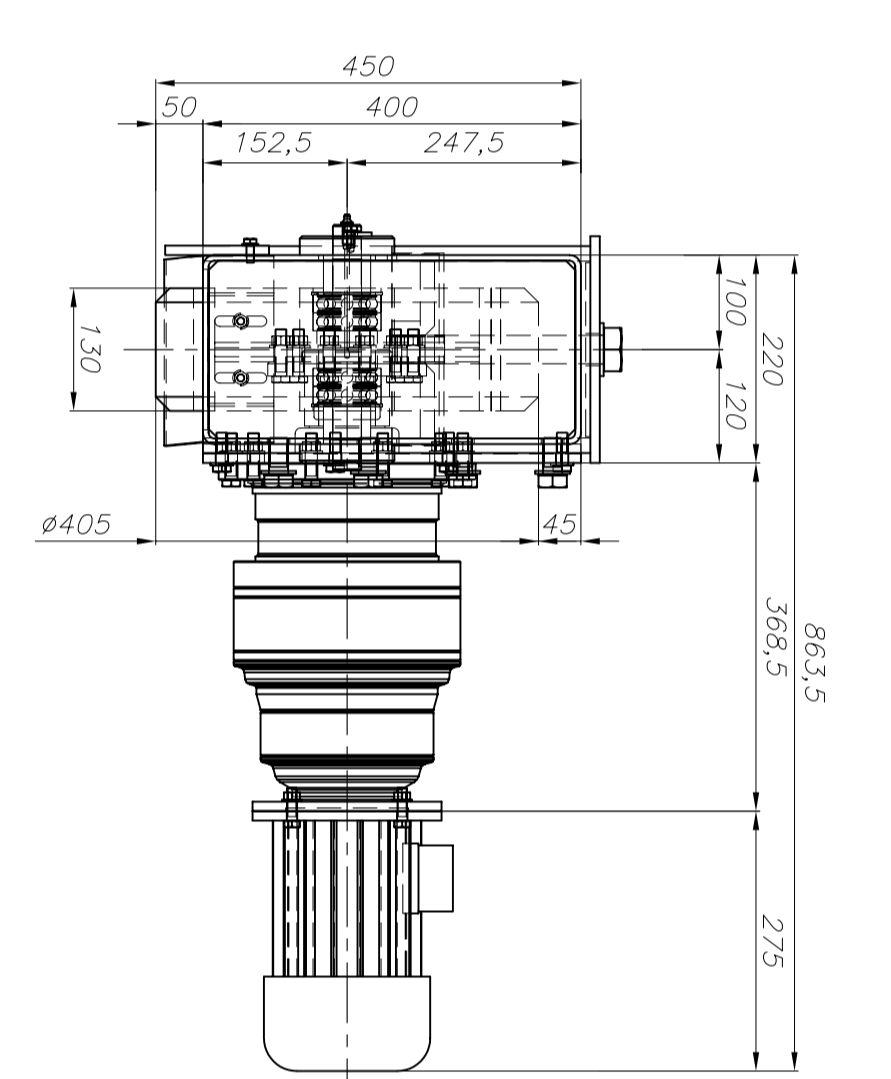
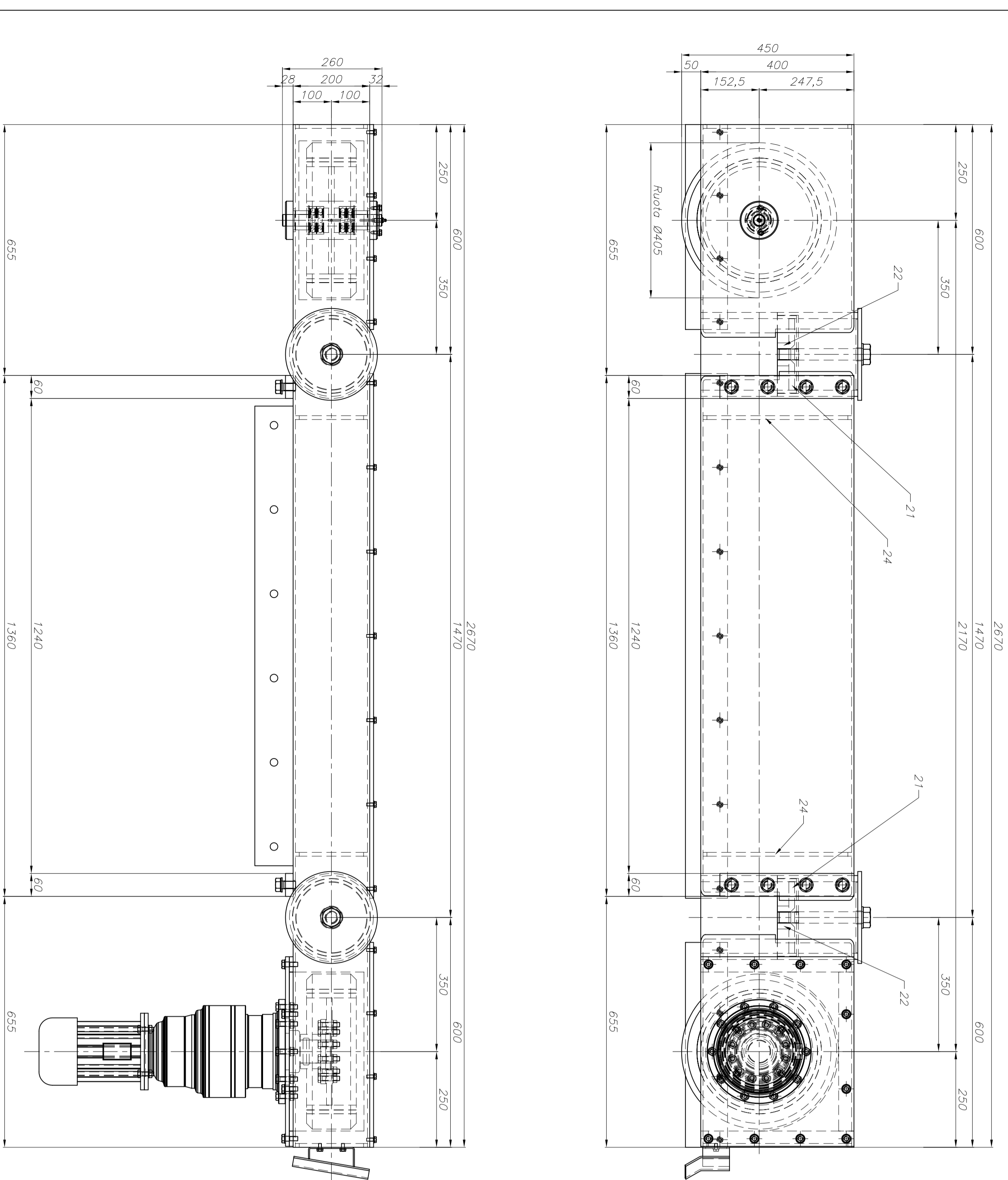
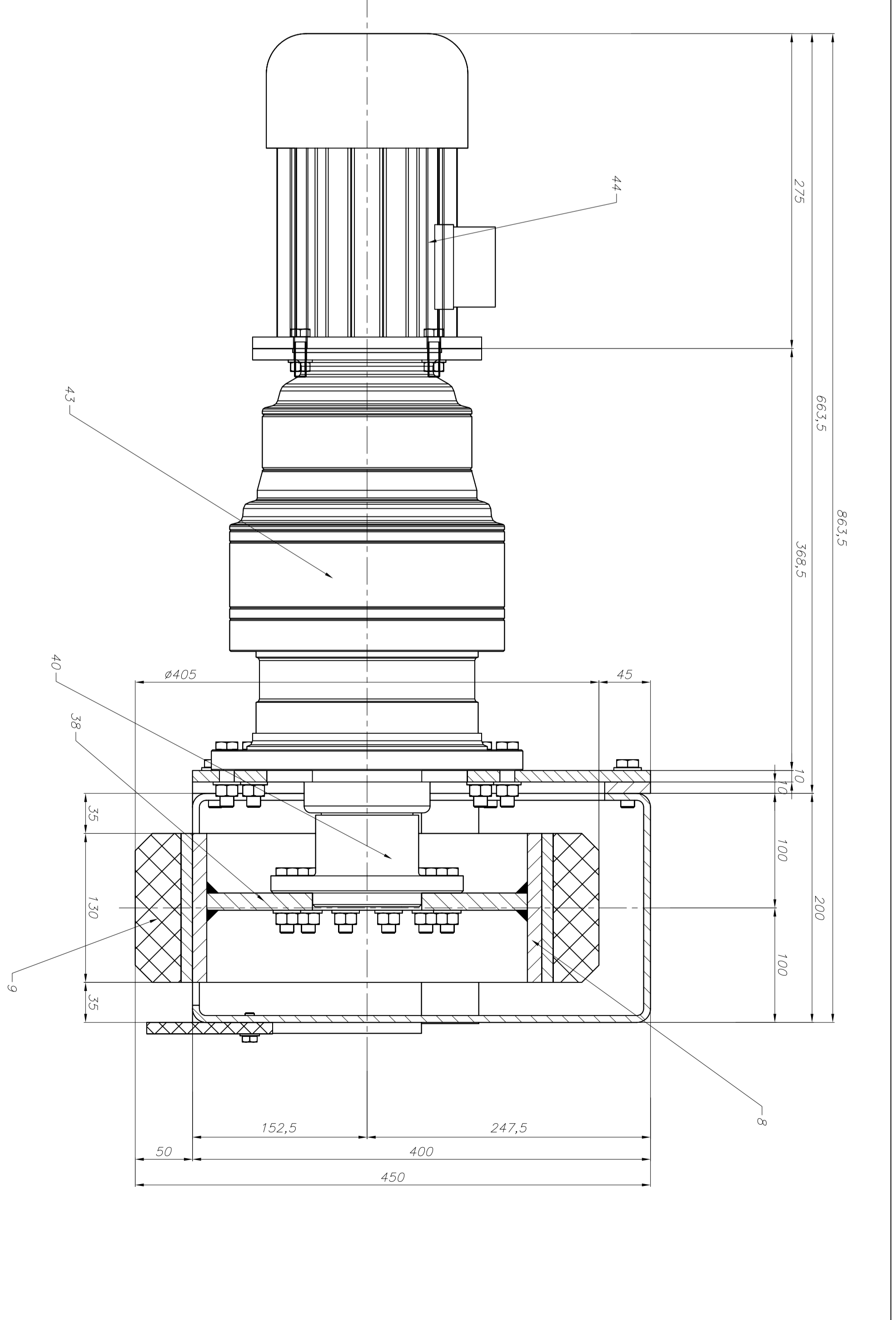


Scala = 1:8



Scala = 1:3



Scala = 1:3

Posizione	Descrizione	Quantità
47	Fondello M10	4
46	Dado M10	4
45	Vite TE M10x35	1
44	Rotore Bronzi Tipo E04046M10 Resp. 1 o 1442 EC-80	1
43	Dado M12	22
42	Vite TE M12x50	22
41	Compi. con 1885188 Tappo filettato corpo carrello	1
40	Compi. con 1885188 Tappo filettato corpo carrello	1
39	Com 15 9x280x89,55 Flange Mozzo Ruote carrello	1
37	Com 400x200x6 Lung.555 Struttura destra carrello	1
36	Polizeme 10x53x110 Protezione Ruote Carrello	1
35	Com 400x200x6 Lung.555 Struttura sinistra carrello	1
34	Com 400x200x6 Lung.555 Struttura sinistra carrello	1
33	Com 400x200x6 Lung.1980,5 Corpo centrale carrello	1
32	Vite TE M30x220	2
31	Rondella M30	2
29	Com 8219 1x561 6mm 1210 Elemento Superiore Carriera	2
28	Vite TE M20x40	8
27	Com 20x60 H350 Atteco Carrello al Ponte	2
26	Compi. con 102110x110 Protezione Corpo Centrale Carrello	15
24	Com 10 mm 1885188 Tappo Corpo Carrello	3
23	Com 8219 1x561 6mm H250 Elemento Inferiore Carriera	2
22	Tonda 8219x561 con Foro Centrale M30	2
20	Spazza Fede Dado	2
19	Anello Elastico per Foro da Ø72	2
18	Vite TE M8x15	4
17	Rondella M8	19
15	Rondella M12	32

Wand-Ø20000-Ø30000

DATA:	06/12/2004	DESCRIZIONE:	Disegno carrello per ruote da Ø405
PROGETTO:	Rigo Michele	REVISIONI:	
VERIFICA:	Rigo Michele	APPROVAZIONE:	
COLLEGAMENTO:	PR 510	STATO:	1
REVISIONI:		STATO:	5
REVISIONI:		STATO:	1
REVISIONI:		STATO:	5

**FRULAN COSTRUZIONI**  
 33070 Vigonovo di Fontanafredda (Pordenone) Italia Z.I. La Oca  
 Tel. 0433/499465 Fax 0433/499465  
 E-Mail frulanocons@tin.it

2004 CA405 00.01 Ver.0  
 2004 CA405 00.01 Ver.0