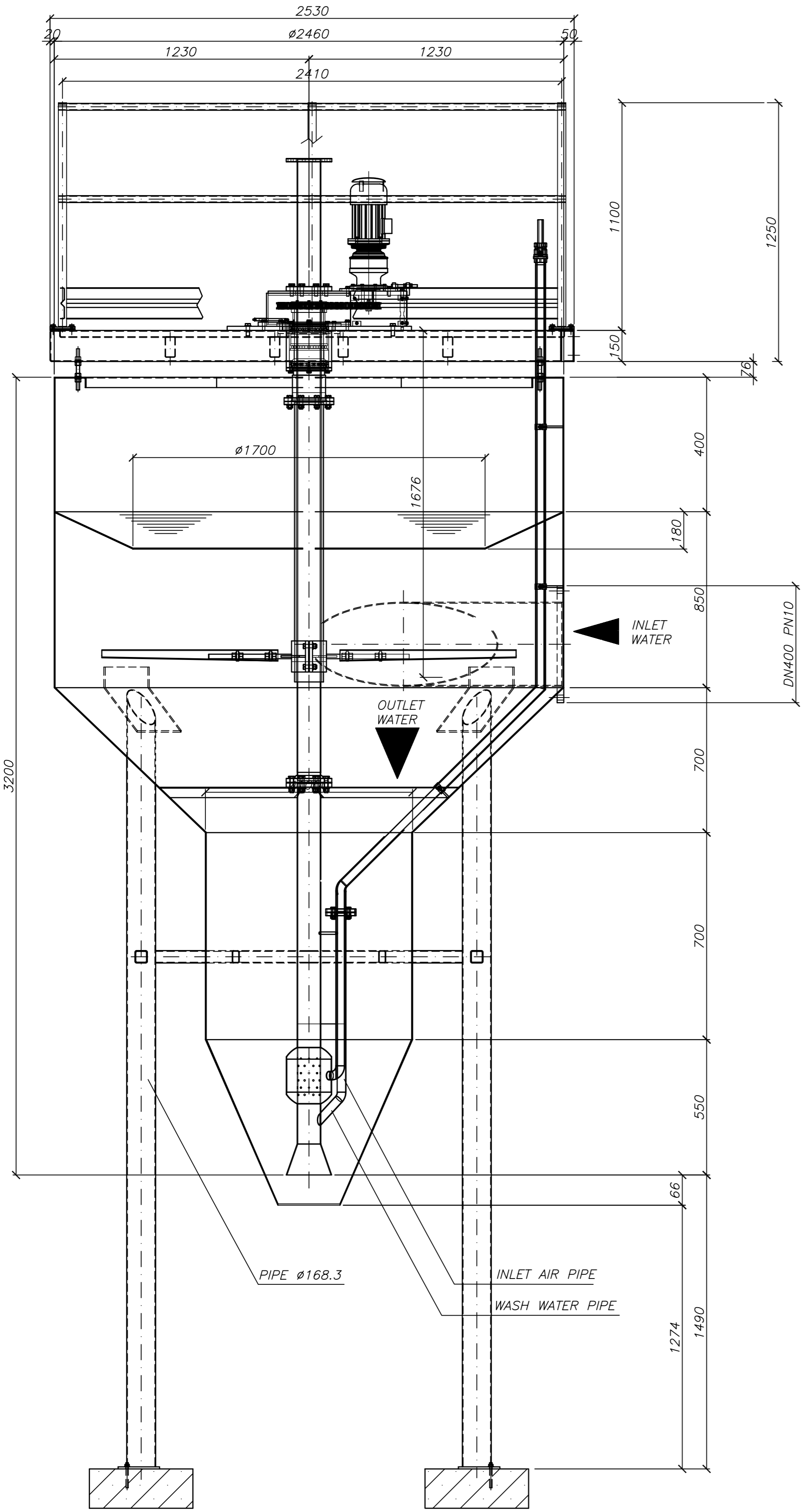


REDUCER "STM" TYPE RMI110/FL i=1:100 Motor "Lafert" TYPE ST90L S4 da Kw1.5



	A	B	C	D	E	F	G
6	DATA-6						
5	DATA-5						
4	DATA-4						
3	DATA-3						
2	DATA-2						
1	DATA-1						
0	DATA-0						

REVISIONI:	REVISIONE:	DATA:	DESCRIZIONE:	DESCRIZIONE:	APPROVATO:
					Approved:
MATERIALE:	MATERIALE:	DESCRIZIONE:			
Allegato:	AISI 316L				

33070 Vignovolo di Fontanafredda  
(Pordenone) Italia  
VIA PEDRADA, 16 Z.I. LA CROCE  
Tel. 0434/999606 - Fax 999637  
E-Mail: friulanacost.technik@tin.it



CLIENT

DESTINAZIONE

REGISTRATO: Rigo Michele

SCALE: SCALE

ITEM: CODE

COMMISSIONE: DD1210

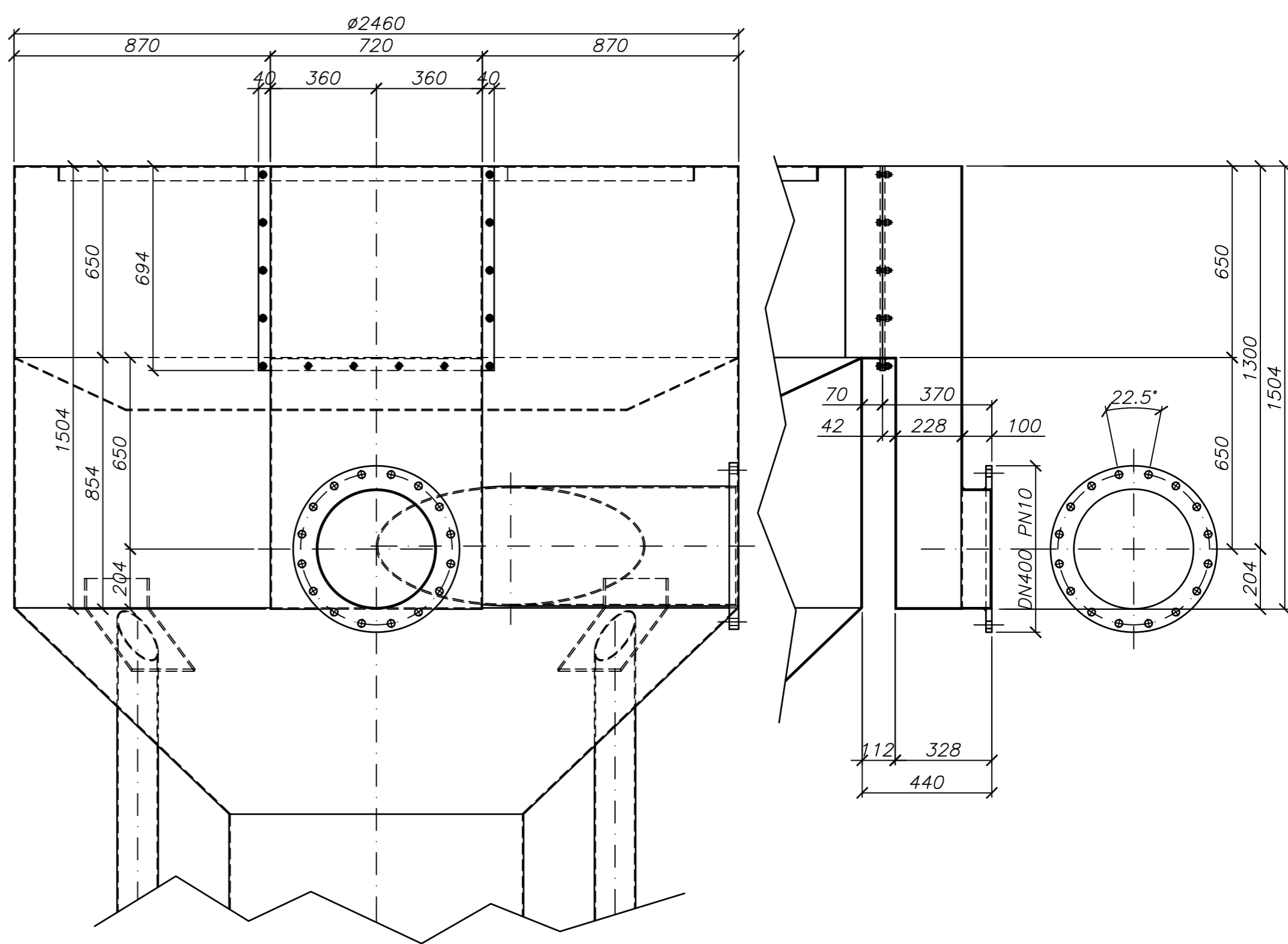
PROJECT

CONSEGNA

DESCRIZIONE

TITOLO

GRUPPO



REDUCER "STM" TYPE RMI110/FL i=1:100 Motor "Lafert" TYPE ST90L S4 da Kw1.5

