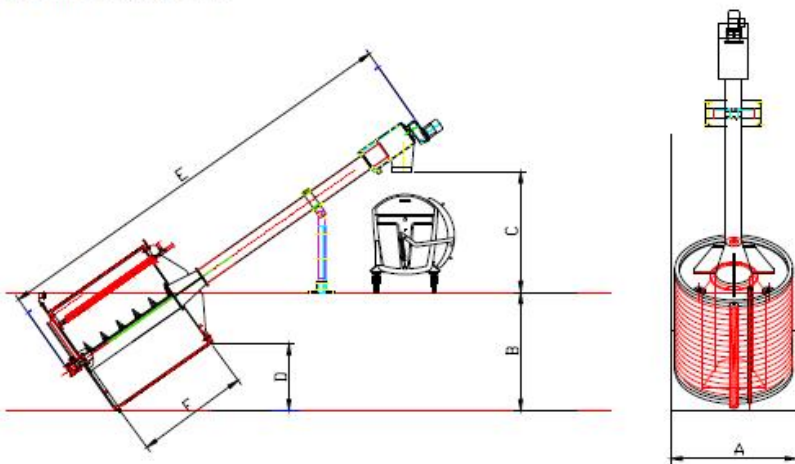


[Click Here to upgrade to Unlimited Pages and Expanded Features](#)

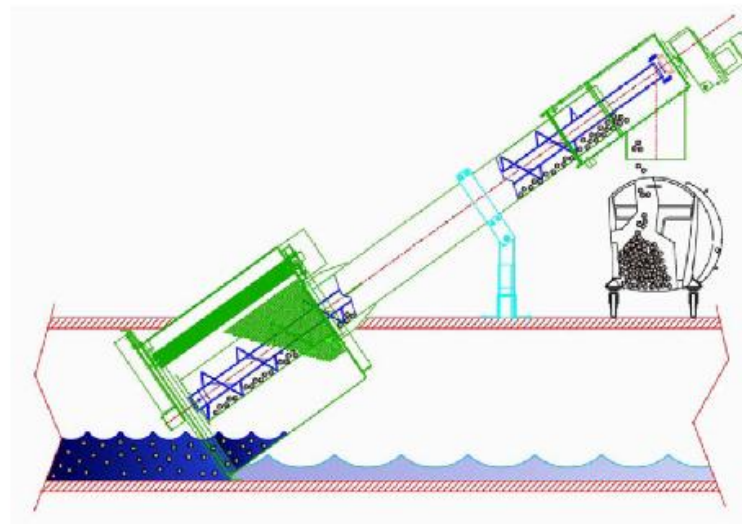
per ogni dimensione a seconda del sistema di

mm	Innatazione	6	8	10	12	14	16	18	20	24	26
0,5	Trapezoidale	21	36	61	83	119	156	240	300	430	540
1	Trapezoidale	35	61	103	141	201	265	410	500	730	920
2	Trapezoidale	41	80	133	199	269	390	515	750	1090	1297
2	Forato	36	64	104	149	214	280	431	530	800	1020
3	Trapezoidale	64	112	190	260	372	489	590	850	1220	1540
3	Forato	47	91	111	158	291	412	534	799	1107	1399
6	Trapezoidale	85	155	225	291	412	685	791	1100	1580	2000
6	Forato	70	131	207	274	399	575	678	958	1401	1799
7	Trapezoidale	92	161	232	300	421	717	817	1215	1610	2100
7	Forato	86	157	228	294	416	691	802	1147	1599	2025

TABELLA DIMENSIONALE :



	FCR 10	FCR 12	FCR 14	FCR 16	FCR 18	FCR 20	FCR 22	FCR 24	FCR 26
A	1000	1200	1400	1600	1800	2000	2200	2400	2600
B	1200	1400	1600	1900	2100	2400	2600	2800	3100
C	1600	1600	1600	1600	1600	1600	1600	1600	1600
D	770	930	1050	1200	1400	1550	1700	1850	2000
E	5800	6800	7300	7600	8000	8500	9000	9500	10100
F	1000	1200	1400	1600	1800	2000	2200	2400	2600



FCR