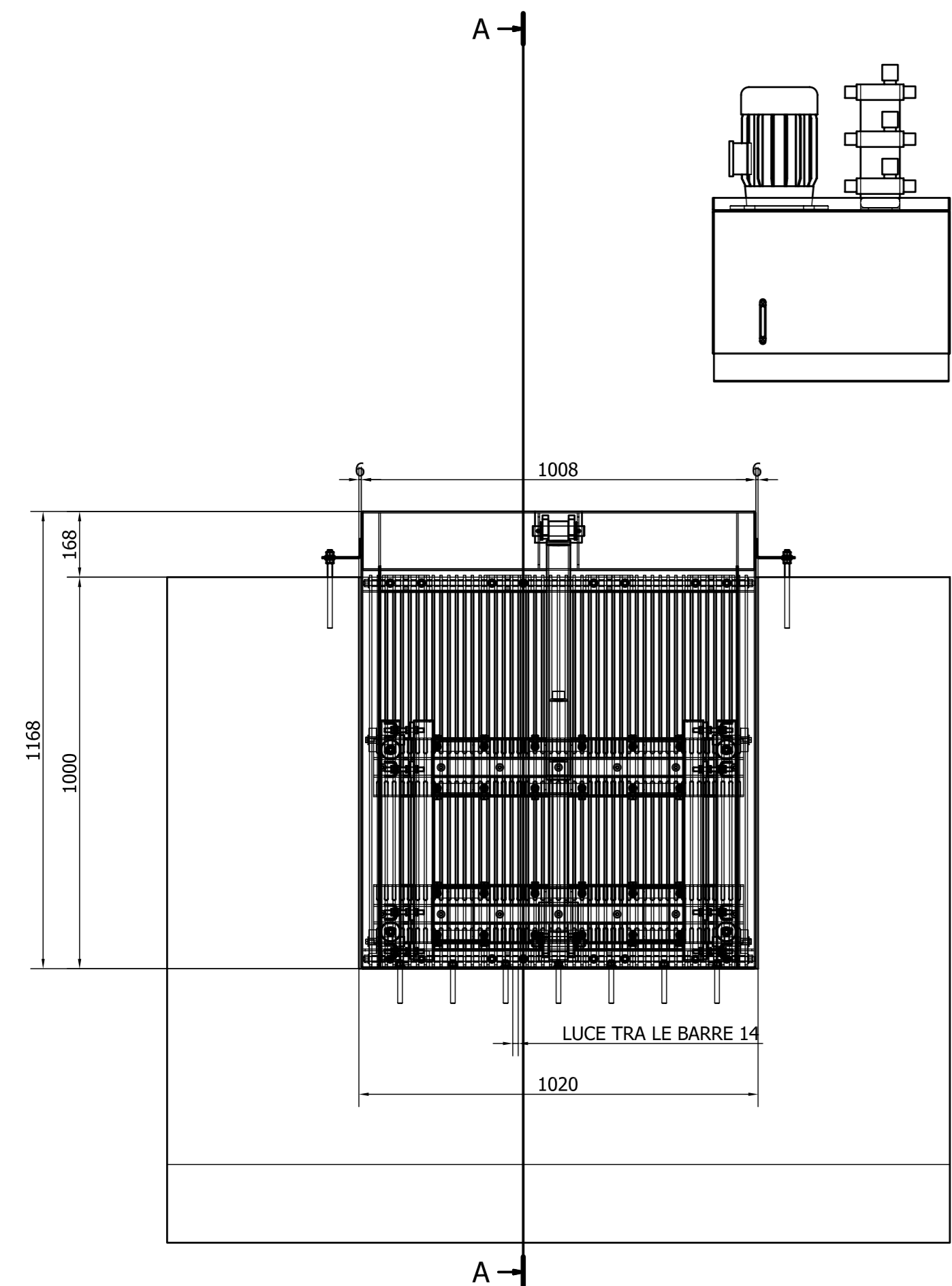
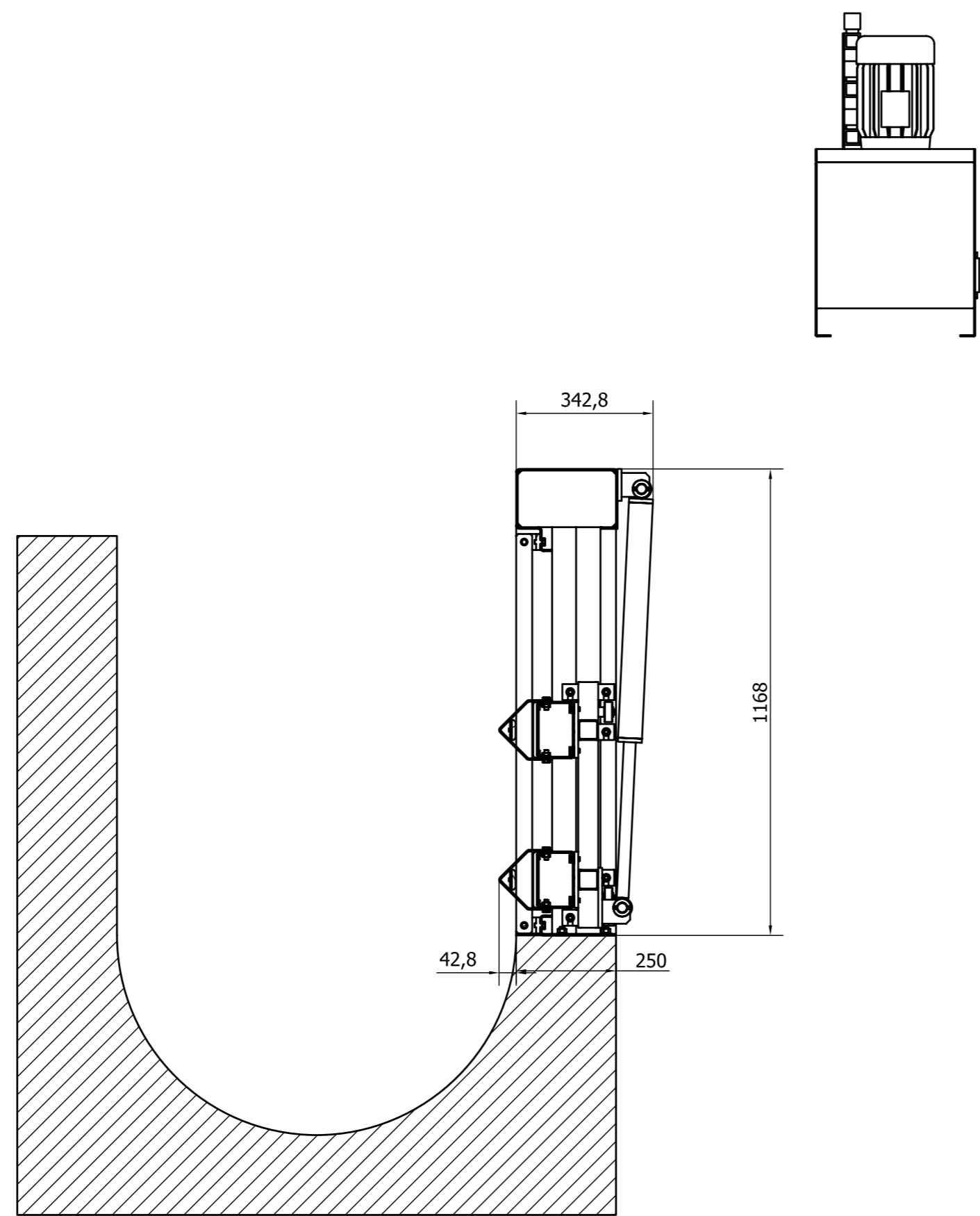


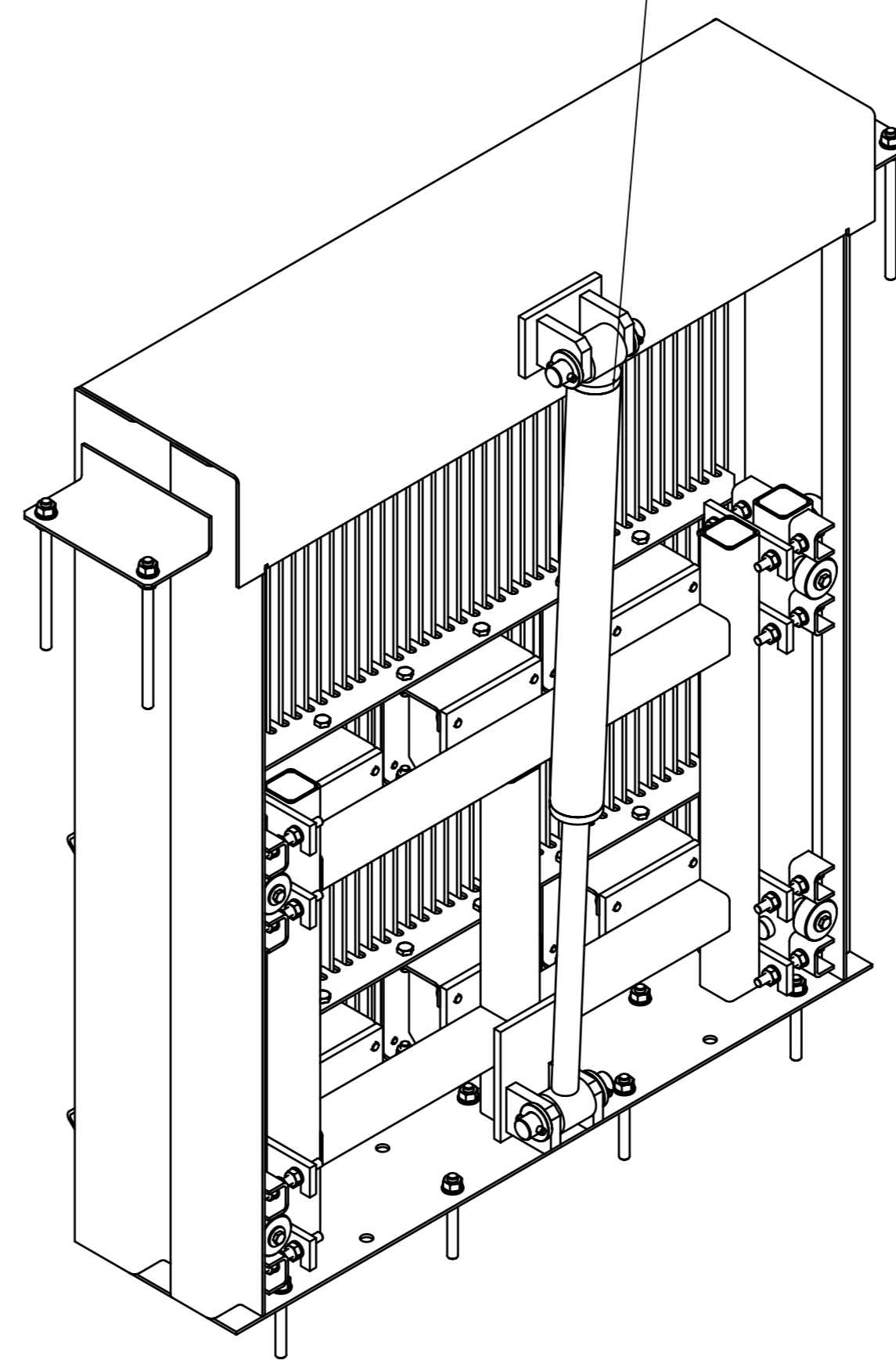
VISTE SCALA ( 1:10 )



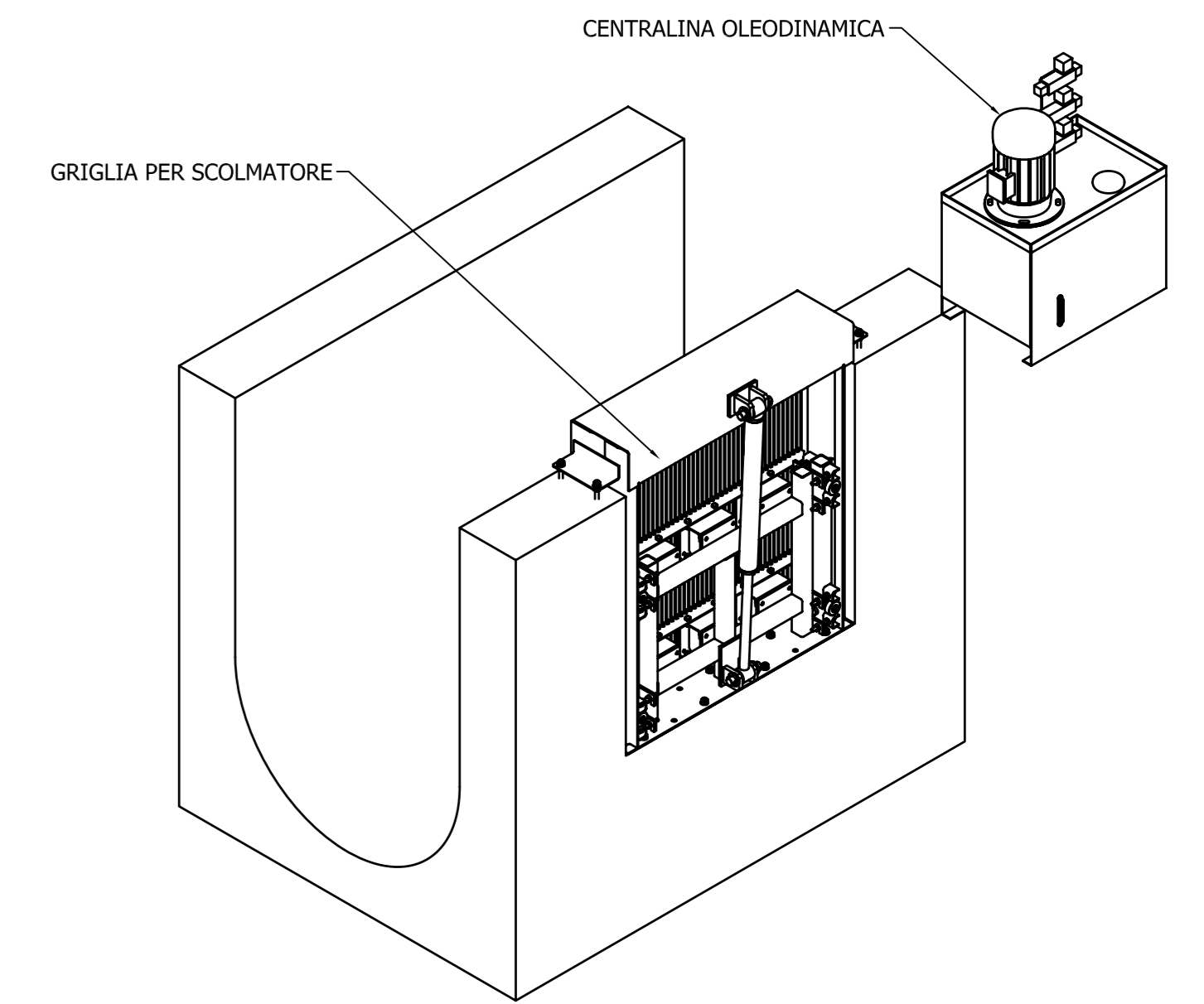
SEZ.A-A



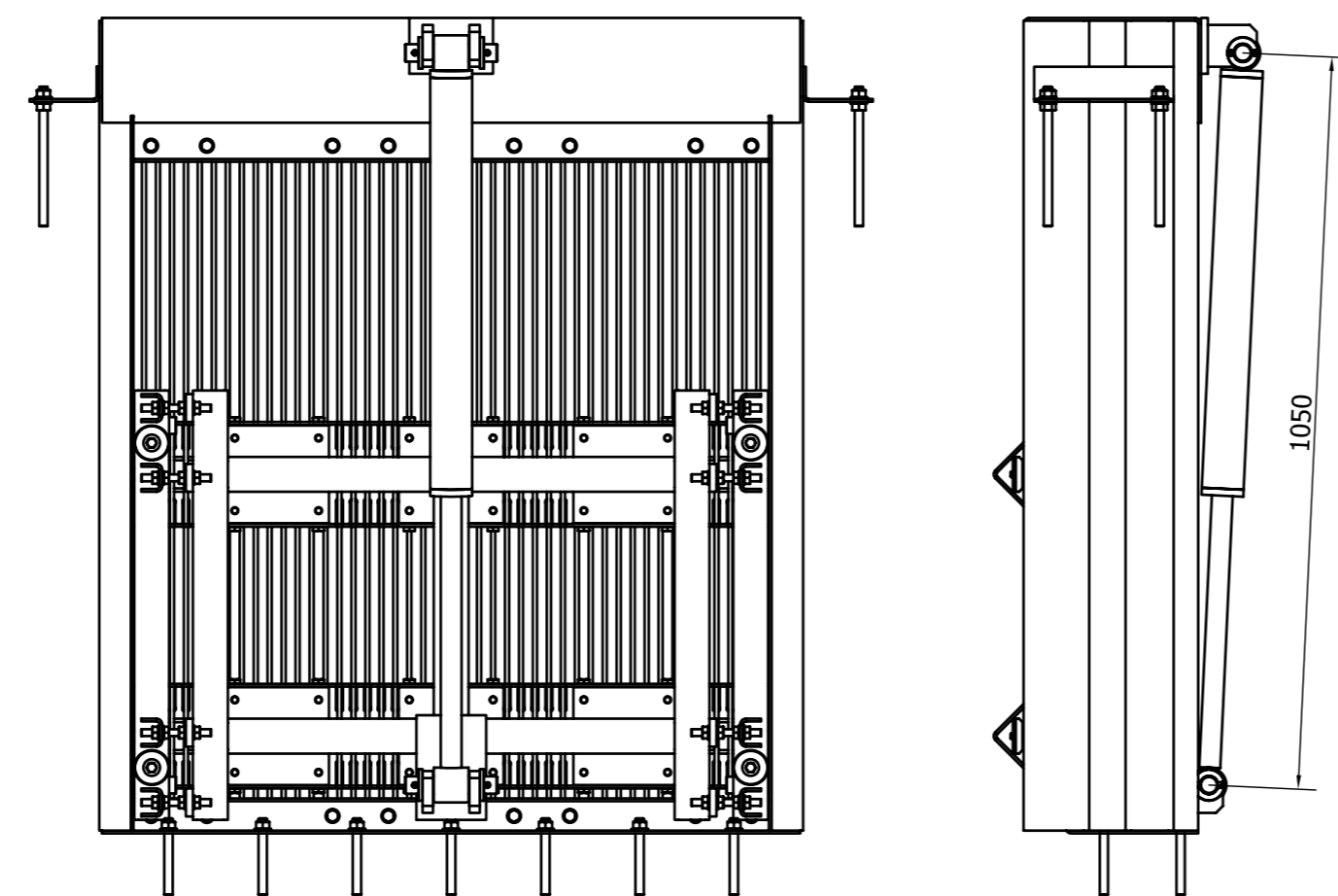
ATTUATORE OLEODINAMICO  
STELO Ø30  
Camicia Ø150  
Pressione di lavoro 80 BAR



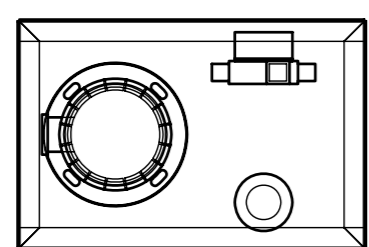
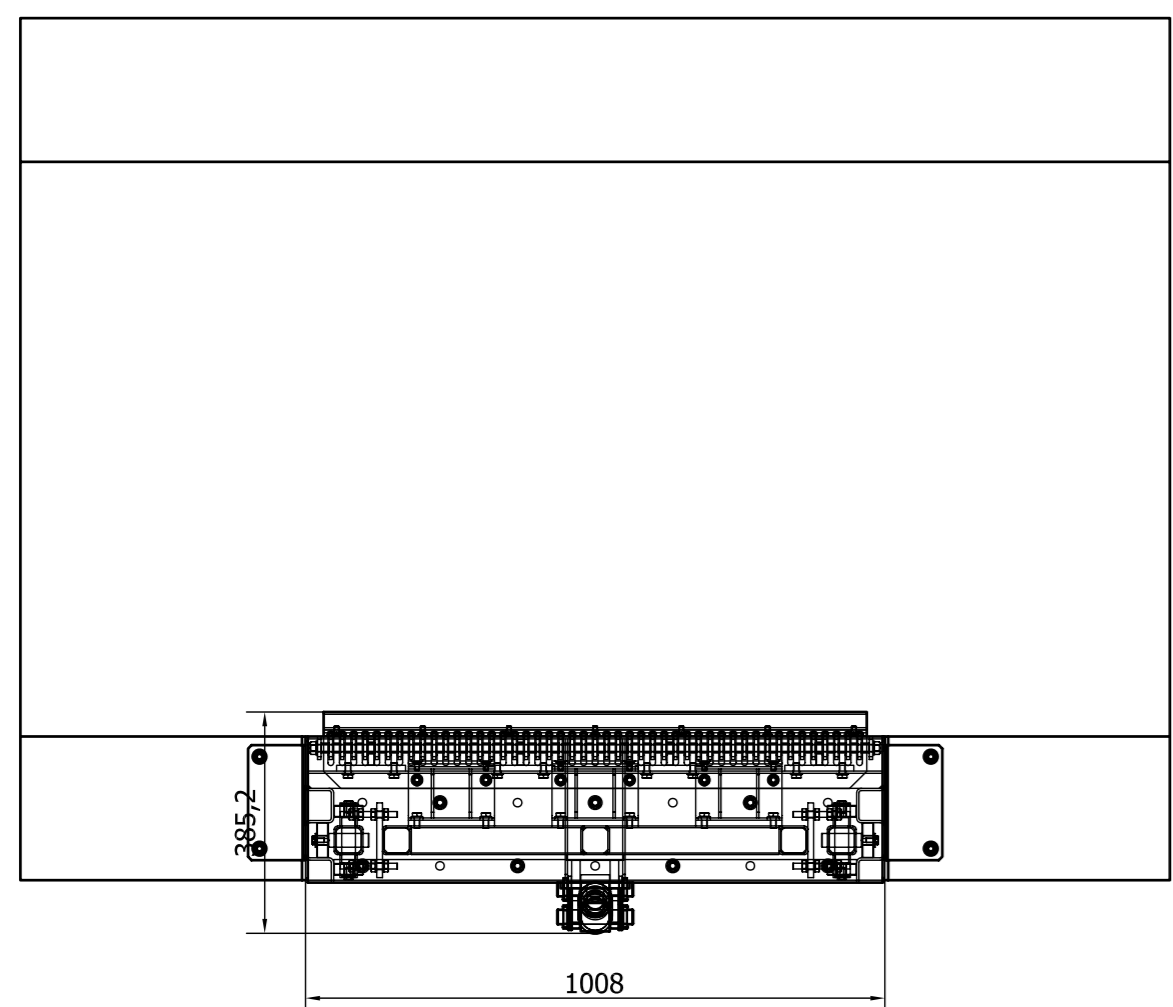
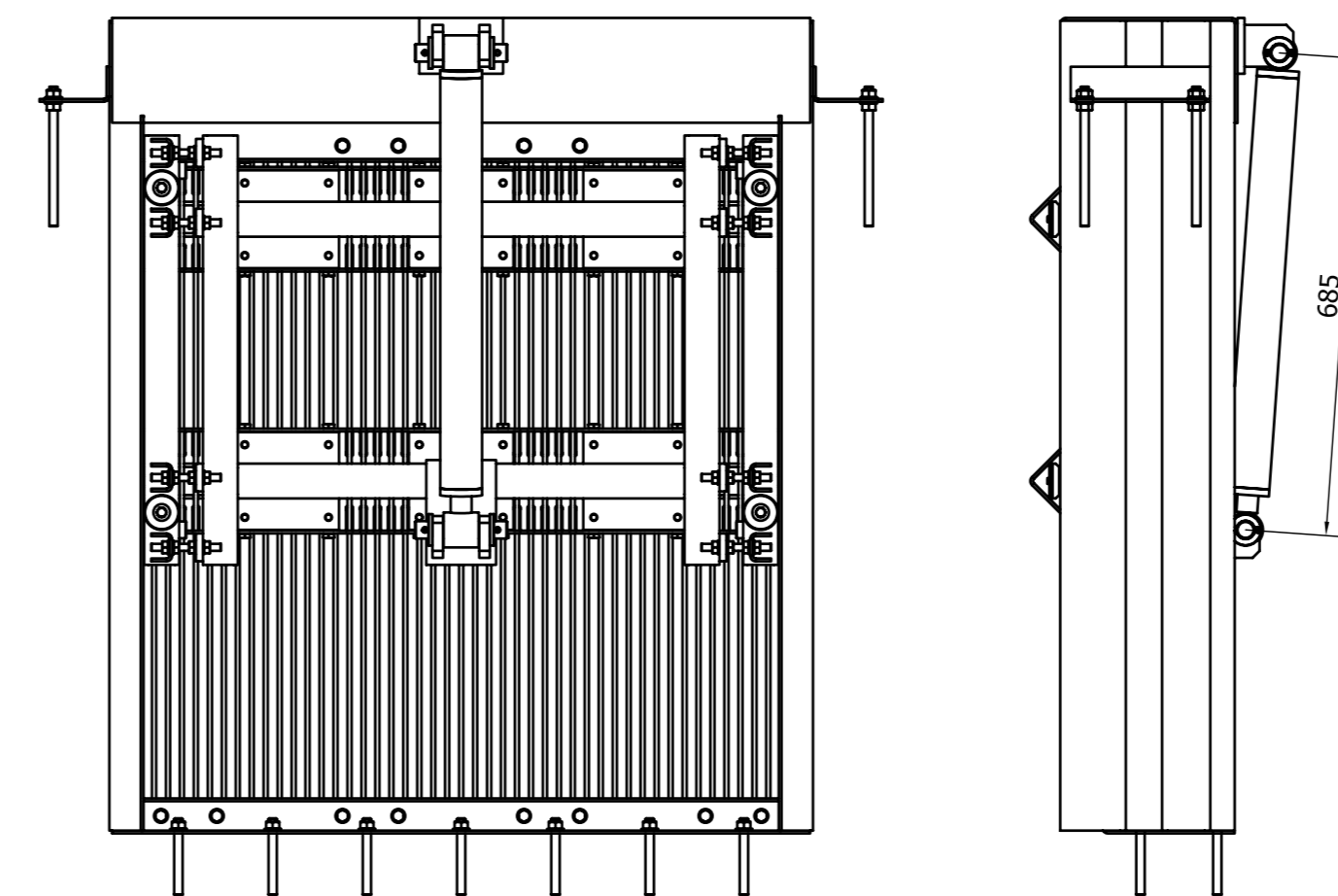
ASSONOMETRIA SCALA ( 1:15 )



GRIGLIA ABASSATA SCALA ( 1 : 8 )



GRIGLIA SOLLEVATA SCALA ( 1 : 8 )



0	22.06.2009	Disegno preliminare		
REVISIONE: Rev:Rev:	DATA: Date:	DESCRIZIONE: Description:	VERIFICATO: Checked:	APPROVATO: Approved:
MATERIALE: Material:	AIISI 304L		EDIFICIO: Building:	
CLIENTE: Client:	ING.CAPPELLA	TITOLO: Title:	GRIGLIA PER SCOLMATORE	
		GRUPPO: Group:	GS 110	FORMATO: Sheet:
				AO
DESTINAZIONE: Destination:	DATA DI CONSEGNA: Delivery term:	COMPRESA: Price:	TAVOLA: Sheet:	
			1	1
DISEGNATO: Desg by:	PROGETTATO: Proj by:	PRODOTTO: Prod:	COLORE: Color:	SCALA: Scale:
Rigo Michele	Ing.Di Prampero		2009.GS01.00.0	Varie

PROPRIETA' RISERVATA - QUESTO DISEGNO NON PUO' ESSERE RIPRODOTTO NE COMUNICATO A TERZI SENZA AUTORIZZAZIONE SCRITTA DELLA FRIULANA COSTRUZIONI S.p.A.  
Reserved property - This drawing cannot be reproduced or handed to third parties without written authorization of FRIULANA COSTRUZIONI S.p.A.